

SE1 50, 80, 100 SEV 65, 80, 100

Паспорт, Руководство по монтажу и эксплуатации



Перевод оригинального документа на английском языке

СОДЕРЖАНИЕ

	Стр.
1. Значение символов и надписей в документе	2
2. Общие сведения об оборудовании	3
2.1 Чертеж насоса	3
2.2 Контроль и управление	3
2.3 Назначение насоса	3
2.4 Выбор насоса	3
2.5 Условия эксплуатации	4
3. Транспортировка и хранение	4
3.1 Транспортировка	4
3.2 Хранение	4
4. Маркировка	5
4.1 Фирменная табличка	5
4.2 Типовое обозначение	6
5. Сертификаты	7
5.1 Нормативы	7
5.2 Расшифровка классификации взрывозащищенного оборудования	7
6. Указания по технике безопасности	8
6.1 Потенциально взрывоопасная среда	8
7. Монтаж	8
7.1 Погружная установка на автоматической трубной муфте	9
7.2 Переносная погружная установка на кольцевом основании	10
7.3 Сухая установка	10
7.4 Моменты затяжки для всасывающего и нагнетательного фланцев	11
8. Подключение электрооборудования	12
8.1 Схемы электрических соединений для 7-жильного кабеля	14
8.2 Схемы электрических соединений для 10-жильного кабеля	14
8.3 Шкафы управления насосами	16
8.4 Термовыключатель, РТ 1000 и терморезистор (РТС)	17
8.5 Датчик воды в масле WIO	17
8.6 Реле влажности	17
8.7 IO 111	18
8.8 IO 113	18
8.9 Использование преобразователя частоты	19
9. Ввод в эксплуатацию	20
9.1 SE1	20
9.2 SEV	20
9.3 Направление вращения	21
10. Сервис и техническое обслуживание	21
10.1 Проверка	22
10.2 Разборка насоса	22
10.3 Сборка насоса	23
10.4 Объем масла	24
10.5 Комплекты для технического обслуживания	25
10.6 Загрязненные насосы	26
11. Обнаружение и устранение неисправностей	27
12. Контрольные измерения датчиков	29
12.1 Контрольное измерение с использованием стандартного прибора	29
13. Технические данные	30
14. Утилизация отходов	31
15. Гарантии изготовителя	31



Предупреждение

Прежде чем приступать к работам по монтажу оборудования, необходимо внимательно изучить данный документ. Монтаж и эксплуатация оборудования должны проводиться в соответствии с требованиями данного документа, а также в соответствии с местными нормами и правилами.

Предупреждение

Эксплуатация данного оборудования должна производиться персоналом, владеющим необходимыми для этого знаниями и опытом работы.



Лица с ограниченными физическими, умственными возможностями, с ограниченными зрением и слухом не должны допускаться к эксплуатации данного оборудования без сопровождения или без инструктажа по технике безопасности. Инструктаж должен проводиться персоналом, ответственным за безопасность указанных лиц.

Доступ детей к данному оборудованию запрещен.

1. Значение символов и надписей в документе



Предупреждение

Несоблюдение данных правил техники безопасности может привести к травмам и несчастным случаям.



Предупреждение

Несоблюдение данных указаний может иметь опасные для жизни и здоровья людей последствия.



Предупреждение

Эти правила должны соблюдаться при работе с взрывозащищенными насосами. Рекомендуется соблюдать данные правила техники безопасности при работе с насосами в стандартном исполнении.

Внимание

Несоблюдение данных правил техники безопасности может вызвать отказ или повреждение оборудования.

Указание

Примечания или указания, упрощающие работу и гарантирующие безопасную эксплуатацию.

2. Общие сведения об оборудовании

Данный документ включает в себя руководство по монтажу и эксплуатации, а также техническому обслуживанию и относится к погружным канализационным насосам SE1 и SEV компании Grundfos с электродвигателями мощностью от 1,1 до 11 кВт. Канализационные насосы Grundfos SE1 и SEV предназначены для перекачивания бытовых, коммунальных и промышленных сточных вод.

Имеется два типа насосов:

- SE1 с одноканальным рабочим колесом типа S-tube
- SEV со свободно-вихревым рабочим колесом типа SuperVortex.

Насосы могут быть установлены на автоматической трубной муфте или свободно на дне резервуара. Возможен даже сухой вариант монтажа насосов в вертикальном или горизонтальном положении.

Насосы Grundfos моделей SE1 и SEV имеют соответственно одноканальное и свободно-вихревое рабочие колеса для обеспечения надежной и эффективной эксплуатации.

Документ также включает в себя специальные указания для взрывозащищённых насосов.

2.1 Чертеж насоса

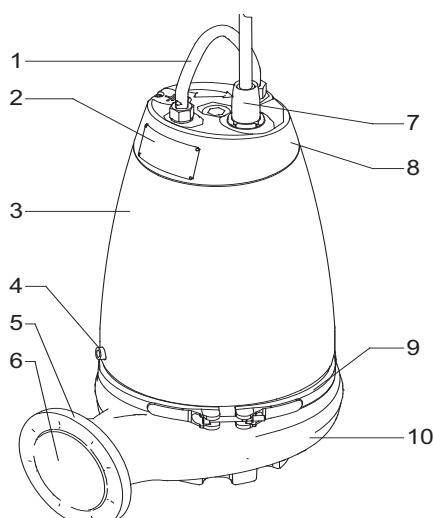


Рис. 1 Насос SE

TM02 8112 4603

Поз.	Наименование
1	Подъемная скоба
2	Фирменная табличка
3	Кожух электродвигателя
4	Масляная пробка
5	Напорный фланец
6	Напорное отверстие
7	Кабельный ввод
8	Верхняя крышка
9	Хомут
10	Корпус насоса

2.2 Контроль и управление

Управление насосами осуществляется с помощью шкафов управления LC, LCD 107, LC, LCD 108, LC, LCD 110 и DC, DCD компании Grundfos.

Насосы с датчиками поставляются вместе с модулем IO 111 или IO 113, который может принимать сигналы от следующих источников:

- датчик содержания воды в масле (датчик WIO)
- датчик влажности в двигателе
- датчик температуры в обмотке статора
- датчик сопротивления обмоток двигателя.

Дополнительную информацию можно найти в Паспорте, Руководстве по монтажу и эксплуатации конкретного датчика.

2.3 Назначение насоса

Насосы SE1 и SEV предназначены для перекачивания следующих жидкостей:

- дренажные и поверхностные воды в больших количествах
- бытовые сточные воды со стоками из туалетов
- сточные воды с высоким содержанием волокон (свободно-вихревое рабочее колесо)
- промышленные сточные воды
- сточные воды с газообразными включениями
- муниципальные и промышленные сточные воды.

Насосы SE1 и SEV идеально подходят для использования на следующих объектах:

- общественные здания
- многоэтажные дома
- промышленность
- гаражи
- многоуровневые автостоянки
- автомойки
- рестораны.

Исполнения из нержавеющей стали

Исполнения из нержавеющей стали хорошо подходят для

- технологической воды с содержанием химикатов
- агрессивных или коррозионных дренажных вод и серых стоков
- абразивных частиц в сточных водах
- загрязнённых сточных вод с морской водой.

Компактная конструкция делает насос пригодным как для стационарного, так и для переносного монтажа.

2.4 Выбор насоса

В данной таблице указано, какую модель насоса следует использовать для той или иной жидкости:

Тип рабочего колеса: 1 = одноканальное рабочее колесо, V = свободно-вихревое рабочее колесо.

Перекачиваемая жидкость	Свободный проход насоса [мм]			
	50	65	80	100
Дренажные воды	1	V	1/V	1/V
Бытовые сточные воды без стоков из туалетов	1	V	1/V	1/V
Бытовые сточные воды со стоками из туалетов			1/V	1/V
Сточные воды с высоким содержанием волокон		V	1/V	1/V
Промышленные сточные воды			1/V	1/V
Сточные воды с газообразными включениями			1/V	1/V
Городские сточные воды			1/V	1/V

2.5 Условия эксплуатации

Насосы Grundfos SE1 и SEV могут эксплуатироваться в следующих условиях:

- **Сухая установка** без отдельного охлаждения электродвигателя.
- **Установка в погруженном положении** S1 (непрерывный режим эксплуатации)

Значение pH

Насосы SE в стационарных установках могут перекачивать жидкости со следующим уровнем pH:

Тип насоса	Материал (исполнение)	Установка	Значение pH
SE1/SEV	Стандарт ¹⁾	Сухая и погружная	от 6,5 до 14 ⁶⁾
SEV	Q ²⁾	Сухая и погружная	от 6 до 14 ⁶⁾
SEV	S ³⁾	Погружная Сухая	от 5,5 до 14 ⁶⁾ от 1 до 14
SEV	R ⁴⁾	Сухая и погружная	от 1 до 14
SEV	D ⁵⁾	Сухая и погружная	от 0 до 14

- 1) Рабочее колесо, корпус насоса и верхняя крышка электродвигателя из чугуна.
- 2) Рабочее колесо из нержавеющей стали. Корпус насоса и верхняя крышка электродвигателя из чугуна.
- 3) Рабочее колесо и корпус насоса из нержавеющей стали. Верхняя крышка двигателя из чугуна. Исполнение S доступно по запросу.
- 4) Доступно исполнение насоса полностью из нержавеющей стали.
- 5) Насос из нержавеющей стали 1.4517/1.4539. Исполнение D доступно по запросу.
- 6) Диапазон значений pH от 4 до 14.

Температура жидкости

от 0 °C до +40 °C.

На короткое время (не более одного часа) допускается температура до +60 °C (кроме взрывоопасных сред).



Предупреждение

Насосы во взрывозащищенном исполнении не должны перекачивать жидкости температурой выше +40 °C.

Температура окружающей среды

Предупреждение

Для насосов во взрывозащищенном исполнении температура окружающей среды на объекте должна находиться в диапазоне от -20 °C до +40 °C.



Для взрывозащищенных насосов с датчиком воды в масле температура окружающей среды не должна выходить за границы диапазона от 0 °C до +40 °C.

Плотность и вязкость перекачиваемой жидкости

Если перекачиваемые жидкости имеют более высокую плотность и/или кинематическую вязкость, чем у воды, необходимо использовать электродвигатели большей мощности.

Скорость потока

Рекомендуется поддерживать скорость потока не ниже минимальной, чтобы исключить осаднения в системе трубопроводов. Рекомендованные скорости:

- в вертикальных трубах: 1,0 м/с
- в горизонтальных трубах: 0,7 м/с

Максимальный размер твердых частиц

От 50 до 100 мм в зависимости от размера насоса.

Режим эксплуатации

Макс. 20 пусков в час.

Постоянный режим эксплуатации S1. В данном режиме насос может работать непрерывно без остановки для охлаждения.

3. Транспортировка и хранение

Насос можно транспортировать и хранить в вертикальном или горизонтальном положении. Необходимо исключить возможность скатывания или опрокидывания насоса.

3.1 Транспортировка

Грузоподъемное оборудование должно быть приспособлено именно для этих целей и проверено на наличие неисправностей перед использованием. Ни при каких обстоятельствах нельзя превышать допустимую грузоподъемность оборудования. Масса насоса указана в фирменной табличке на насосе.

Залитый полиуретаном кабельный ввод защищает электродвигатель от проникновения в него влаги через кабель.



Предупреждение

При подъеме насоса использовать для этого исключительно подъемную скобу на насосе или автопогрузчик с вилочным захватом, если насос находится на паллете. Запрещается поднимать насос за кабель электродвигателя или гибкий напорный рукав/трубу насоса.

3.2 Хранение

При длительном хранении насос необходимо защитить от действия влаги, тепла и холода.

Температура хранения: от -30 °C до +60 °C.



Предупреждение

Если насос хранится более одного года или он вводится в эксплуатацию через длительный период времени с момента монтажа, рабочее колесо необходимо прокручивать не реже, чем раз в месяц.

Если насос эксплуатировался, то перед тем, как поместить его на хранение, необходимо заменить масло.

См. раздел [10.2.1 Замена масла](#).

После длительного простоя необходимо проверить состояние насоса и лишь после этого производить его пуск в эксплуатацию. Необходимо убедиться в свободном ходе рабочего колеса насоса. Особое внимание необходимо обратить на состояние уплотнений вала и кабельного ввода.

4. Маркировка

4.1 Фирменная табличка

В фирменной табличке приведены рабочие данные и сведения о сертификатах, выданных на данный насос. Табличка прикреплена к верхней крышке насоса.

Дополнительная фирменная табличка, поставляемая с насосом, должна быть закреплена на месте установки насоса или храниться в обложке данного руководства.

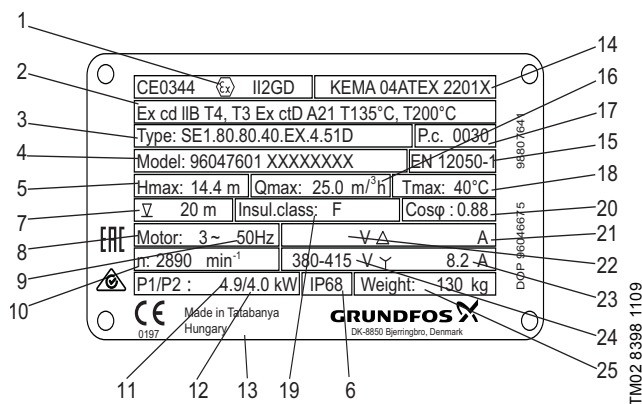


Рис. 2 Фирменная табличка

Поз.	Наименование
1	Уполномоченный орган
2	Номер сертификата соответствия Директиве 94/9/ЕС (ATEX) X - для специальных требований, предъявляемых к взрывозащищенному оборудованию в соответствии с ГОСТ Р 51330.0
3	Типовое обозначение
4	Номер продукта и серийный номер
5	Максимальный напор [м]
6	Класс защиты в соответствии с ГОСТ 14254
7	Максимальная глубина погружения при установке [м]
8	Число фаз
9	Частота [Гц]
10	Частота вращения [мин ⁻¹]
11	Потребляемая мощность электродвигателя P1 [кВт]
12	Мощность на валу электродвигателя P2 [кВт]
13	Страна-изготовитель
14	Маркировка взрывозащиты (для насосов во взрывозащищенном исполнении)
15	Соответствие стандартам
16	Максимальный расход [м³/ч]
17	Дата производства (год/неделя)
18	Максимальная температура жидкости [°C]
19	Класс изоляции
20	Коэффициент мощности
21	Номинальный ток 1
22	Номинальное напряжение 1
23	Номинальный ток 2
24	Номинальное напряжение 2
25	Масса без учёта кабеля [кг]

4.2 Типовое обозначение

Модель насоса можно определить по фирменной табличке с техническими данными. См. раздел [4.1 Фирменная табличка](#).

Код	Пример	SE	1	.80	.80	.40	.A	.Ex	.4	.5	1D	B
Тип насоса												
SE	Насосы Grundfos для сточных вод и канализации											
Исполнение - материал												
-	Стандарт											
Тип рабочего колеса												
1	Одноканальное рабочее колесо типа S-tube											
V	Свободно-вихревое рабочее колесо типа SuperVortex											
Свободный проход насоса												
80	Максимальный размер твёрдых включений [мм]											
Напорное отверстие												
80	Номинальный диаметр напорного отверстия [мм]											
Мощность на валу, P2												
40	P2 = число из типового обозначения / 10 [кВт]											
Датчик												
-	Стандартный (без датчика)											
A	Исполнение с датчиками											
Исполнение насоса												
-	Стандартный насос											
Ex	Взрывозащищённый насос											
Число полюсов												
2	2 полюса, 3000 мин ⁻¹ , 50 Гц											
4	4 полюса, 1500 мин ⁻¹ , 50 Гц											
Число фаз												
-	Трёхфазный электродвигатель											
Частота тока												
5	50 Гц											
Напряжение питания и схема пуска												
0B	400-415 В, прямой пуск											
0D	380-415 В, прямой пуск											
1D	380-415 В, звезда-треугольник											
0E	220-240 В, прямой пуск											
1E	220-240 В, звезда-треугольник											
Поколение												
-	Первое поколение											
A	Второе поколение											
B	Третье поколение и т.д.											
Код поколения отражает структурные различия насосов, имеющих одинаковые показатели номинальной мощности												
Материалы насоса												
-	Рабочее колесо, корпус насоса и верхняя крышка электродвигателя из чугуна EN-GJL-200/250.											
Q	Рабочее колесо из нержавеющей стали 1.4408, корпус насоса и верхняя крышка электродвигателя из чугуна EN-GJL-250.											
R	Насос полностью из нержавеющей стали 1.4408.											
S	Корпус насоса из нержавеющей стали, рабочее колесо и промежуточный фланец (1.4408) и верхняя крышка электродвигателя из чугуна EN-GJL-250 (поставляется по заказу).											
D	Насос из нержавеющей стали 1.4517/1.4539 (поставляется по заказу).											

5. Сертификаты


Насосы SE1, SEV в стандартном исполнении были сертифицированы на соответствие требованиям Технического регламента "О безопасности машин и оборудования", а насосы во взрывозащищенном исполнении имеют сертификат соответствия в системе сертификации ГОСТ Р.


5.1 Нормативы


Стандартные исполнения соответствуют требованиям Технического регламента "О безопасности машин и оборудования".

5.2 Расшировка классификации взрывозащищенного оборудования

Насосы SE1 и SEV имеют следующую классификацию взрывозащиты:

CE 0344  II 2 GD Ex c d IIB T4, T3 Ex c tD A21 IP68 T135 °C, T200 °C X

CE 0344  II 2 GD Ex c d mb IIB T4, T3 Ex c tD A21 IP68 T135 °C, T200 °C X

Директива/ стандарт	Код	Описание
ATEX	CE 0344	Маркировка ЕС в соответствии с Директивой АТЕХ 94/9/ЕС (АТЕХ), Приложение Х. = 0344 - номер уполномоченного органа, проводившего сертификацию системы обеспечения качества для АТЕХ.
		= Знак взрывозащиты.
	II	= Группа оборудования в соответствии с Директивой 94/9/ЕС (АТЕХ), приложение II, п. 2.2, определяющей требования, предъявляемые к оборудованию этой группы
	2	= Категория оборудования в соответствии с Директивой 94/9/ЕС (АТЕХ), Приложение II, п. 2.2, определяющей требования, предъявляемые к оборудованию этой категории
	G	= Взрывоопасная атмосфера, вызванная газами, испарениями или туманом
	D	= Образованная пылью взрывоопасная атмосфера EN 61241-0:2006 (для Российской Федерации: ГОСТ Р МЭК 61241-0)
	Ex	= Обозначение Ex
	c	Конструкционная безопасность в соответствии с ГОСТ Р ЕН 13463-5
	d	= Взрывонепроницаемая оболочка в соответствии с ГОСТ Р 51330.1
	mb	= Герметизация в соответствии с ГОСТ Р 51330.17
ГОСТ Р 51330.0, ГОСТ Р МЭК 61241-0, ГОСТ Р ЕН 13463-1	II	Электрооборудование внутренней и наружной установки, предназначенное для применения в местах с потенциально взрывоопасной газовой средой, кроме шахт и их наземных строений, опасных по рудничному газу
	B	= Классификация газов, см. ГОСТ Р 51330.0, Приложение А. Группа газов В включает в себя газы группы А.
	T4/T3	= Максимальная температура поверхности составляет 135 °C/200 °C в соответствии с ГОСТ Р 51330.0*
	tD	= Защита кожухом ГОСТ Р МЭК 61241-1-1
	A21	= Зона, в которой может использоваться данный насос согласно ГОСТ Р МЭК 61241-1-1
	IP68	= Класс защиты в соответствии с ГОСТ 14254
	X	Буква "X" в конце маркировки свидетельствует о том, что для безопасного использования оборудования необходимо обеспечить специальные условия эксплуатации. Эти условия указаны в сертификате и в Паспорте, Руководстве по монтажу и эксплуатации.


* Для двигателей с преобразователем частоты класс защиты Ex c d IIB T3 и T 200 °C.


5.2.1 Австралия


Взрывозащищенные исполнения для Австралии имеют маркировку Ex nA II T3 согласно IEC 79-15 (соответствует AS 2380.9).

Стандарт	Код	Описание
IEC 79-15:1987	Ex	= Классификация помещений по степени взрывобезопасности согласно AS 2430.1
	nA	= Искробезопасный в соответствии с AS 2380.9:1991, раздел 3 (IEC 79-15:1987)
	II	= Пригодно для использования во взрывоопасных средах (кроме шахт)
	T3	= Макс. допустимая температура поверхности составляет 200 °C
	X	Буква "X" в номере сертификата свидетельствует о том, что для безопасного использования оборудования необходимо обеспечить специальные условия эксплуатации. Эти условия указаны в сертификате и в Паспорте, Руководстве по монтажу и эксплуатации.

6. Указания по технике безопасности

 Предупреждение
Монтаж насосов в резервуарах должен осуществляться специально подготовленным персоналом.
Работы в резервуарах или вблизи них должны выполняться в соответствии с местными правилами.


 Предупреждение
На рабочей площадке со взрывоопасной атмосферой не должно быть людей.

 Предупреждение
Должна быть возможность перевести сетевой выключатель в положение 0. Тип и требования указаны в ГОСТ Р МЭК 60204-1, 5.3.2.

В соответствии с требованиями техники безопасности все работы в резервуаре должны выполняться под руководством контролёра, который находится вне резервуара.


Указание Рекомендуется производить все работы по техническому обслуживанию насоса, когда он находится вне резервуара.


В резервуарах для установки погружных канализационных насосов могут присутствовать сточные воды, содержащие ядовитые и/или опасные для здоровья людей вещества. Поэтому рекомендуется применять средства защиты, а также надевать защитную спецодежду. При проведении любых работ с насосом или на месте его установки в обязательном порядке должны соблюдаться действующие требования гигиены.

 Предупреждение
Перед поднятием насоса следует проверить, чтобы подъёмная скоба была надёжно закреплена. При необходимости закрепить. Любая неосторожность при поднятии или транспортировке может стать причиной травм персонала или повреждения насоса.

6.1 Потенциально взрывоопасная среда

В потенциально взрывоопасных условиях используйте взрывозащищённые насосы. См. раздел 5.2.

 Предупреждение
Ни в коем случае насосы SE1 и SEV не должны перекачивать горючие жидкости.

 Предупреждение
Классификация места монтажа в каждом конкретном случае должна быть подтверждена местными органами пожарной охраны.

Особые условия для безопасной эксплуатации взрывозащищённых насосов SE1 и SEV:

1. Проверьте, чтобы реле влажности и термовыключатели были подсоединены к одной цепи, но имели отдельные выходы аварийного сигнала (останов двигателя) на случай повышенной влажности или температуры в двигателе.
2. Болты, используемые при замене, должны быть класса A2-70 или выше в соответствии с ГОСТ Р ИСО 3506-1.
3. Свяжитесь с производителем для получения информации о размерах взрывозащищённых узлов.
4. Уровень перекачиваемой жидкости регулируется реле контроля уровня, подсоединёнными к управляющей цепи двигателя. Минимальный уровень зависит от типа монтажа и указан в настоящем Паспорте, Руководстве по монтажу и эксплуатации.
5. Постоянно подключенный кабель должен быть надлежащим образом защищён и выведен на клеммы в соответствующей клеммной коробке, расположенной за пределами потенциально взрывоопасной зоны.
6. Диапазон температур окружающей среды для канализационных насосов составляет от $-20\text{ }^{\circ}\text{C}$ до $+40\text{ }^{\circ}\text{C}$, а максимальная температура рабочей среды $+40\text{ }^{\circ}\text{C}$. Минимальная температура окружающей среды для насоса с датчиком воды в масле $0\text{ }^{\circ}\text{C}$.
7. Номинальная температура срабатывания тепловой защиты в обмотках статора $150\text{ }^{\circ}\text{C}$, что гарантирует отключение электропитания; восстановление подачи питания выполняется вручную.
8. Устройство управления должно обеспечивать защиту датчика воды в масле от короткого замыкания источника питания. Максимальный ток, поступающий от устройства управления, не должен превышать 350 mA .



7. Монтаж

Внимание Перед началом монтажа насоса необходимо убедиться в том, что дно резервуара ровное.

Предупреждение

Перед началом монтажа следует отключить источник питания и перевести сетевой выключатель в положение 0, чтобы избежать случайного включения подачи питания.

Прежде чем приступить к работе, необходимо отключить все источники внешнего питания, подсоединённые к насосу.

Предупреждение

Не допускайте "сухого" хода насоса.

Дополнительное реле уровня должно устанавливаться для того, чтобы обеспечить остановку насоса в случае отказа реле отключения насоса.

Перед началом установки убедитесь, что

- Насос соответствует заказу.
- Насос подходит по напряжению и частоте питания на объекте.
- Принадлежности и другое оборудование не повреждены при транспортировке.

Дополнительная фирменная табличка, поставляемая с насосом, должна быть закреплена на месте установки насоса или храниться в обложке данного руководства.

На месте установки насоса должны выполняться все требования по технике безопасности, например, в резервуарах следует применять вентиляторы для подачи в них свежего воздуха.

Перед началом монтажа проверьте уровень масла в масляной камере. См. раздел [10. Сервис и техническое обслуживание](#).

Предупреждение



Если насос уже подключен к источнику питания, ни в коем случае не подносить руки или инструменты к отверстию его всасывающего или напорного патрубка, пока не будут вынуты предохранители или сетевой выключатель не будет выключен. Необходимо принять меры, предотвращающие случайное включение питания.

Внимание Во избежание поломок из-за неправильного монтажа мы рекомендуем всегда использовать только оригинальные принадлежности Grundfos.



Предупреждение

Подъемная скоба предназначена только для подъема насоса. Её нельзя использовать для фиксации насоса во время работы.

Насосы SE1, SEV предназначены для различных типов монтажа, которые описываются в разделах [7.1](#), [7.2](#) и [7.3](#).

Корпуса всех исполнений насоса имеют литой напорный фланец PN 10 размером DN 65, DN 80, DN 100 или DN 150 согласно ГОСТ 12815.

Указание Данные насосы предназначены для непрерывного режима работы как при погружном, так и при "сухом" монтаже.

См. раздел [13. Технические данные](#).

Способы установки насоса при монтаже

Насосы SE1, SEV предназначены для установки двух типов:

- Установка в погруженном положении
 - на автоматической трубной муфте
 - свободная на кольцевом основании.
- Сухая установка
 - в вертикальном положении на основании
 - в горизонтальном положении с опорами, прикрепленными к бетонному полу или фундаменту.

Насос, монтируемый на основании или опорах, должен быть установлен вне резервуара. К насосу должна быть подсоединена всасывающая линия.

Габаритный чертёж для каждого отдельного способа установки насоса можно найти в конце данного документа.

7.1 Погружная установка на автоматической трубной муфте

При стационарной установке насосы могут монтироваться на неподвижной системе автоматической муфты с трубными направляющими. Конструкция автоматической трубной муфты облегчает техническое обслуживание и ремонт, поскольку насос можно легко извлечь из резервуара.



Предупреждение

Перед началом установки убедитесь, что атмосфера в колодце не является взрывоопасной.

Трубопровод не должен испытывать внутренних напряжений, которые могут возникнуть в результате некорректного монтажа. На насос не должны передаваться нагрузки от трубопровода. Для облегчения процедуры установки и чтобы не допустить перехода усилий от трубопровода на фланцы и болты, рекомендуется использовать свободные фланцы.

Внимание

В трубопроводе нельзя использовать упругие элементы или компенсаторы; данные элементы ни в коем случае не должны использоваться для центровки трубопровода.

Внимание

Порядок выполнения:

1. На внутренней кромке резервуара необходимо засверлить отверстия под крепёж кронштейнов для трубных направляющих. Кронштейны предварительно зафиксировать двумя вспомогательными винтами.
2. Установить основание автоматической трубной муфты на дно резервуара. Выставить строго вертикально при помощи отвеса. Закрепить трубную автоматическую муфту при помощи распорных болтов. Если поверхность дна неровная, установить под автоматическую муфту соответствующие опоры так, чтобы при затягивании болтов она сохраняла горизонтальное положение.
3. Выполнить монтаж напорного трубопровода, используя известные способы, исключающие возникновение в нем внутренних напряжений.
4. Установить трубные направляющие в нижнюю часть автоматической трубной муфты и откорректировать их длину точно по кронштейну сверху резервуара.
5. Открепить предварительно зафиксированный кронштейн трубных направляющих. Зафиксировать кронштейн на трубных направляющих. Закрепить кронштейн трубных направляющих внутри резервуара.

Указание Направляющие не должны иметь осевого люфта, иначе при работе насоса будет возникать шум.

6. Очистить резервуар от камней, щебня, обломков и т.п. перед тем, как опускать в него насос.
7. Прикрепить фланец с направляющими клямками к насосу.
8. Пропустить направляющие клямки насоса между направляющими трубной муфты и опустить насос в резервуар на цепи, закрепленной на подъемной скобе насоса. Когда насос достигнет нижней части автоматической трубной муфты, произойдет автоматическое герметичное соединение его с этой муфтой.
9. Цепь повесить на соответствующий крюк наверху резервуара. Следить при этом за тем, чтобы цепь не могла соприкоснуться с корпусом насоса.
10. Отрегулировать длину кабеля двигателя, намотав его в бухту так, чтобы кабель не повредился при работе насоса. Приспособление для разгрузки кабеля от механического напряжения закрепить на соответствующем крюке в верхней части резервуара. Кабель не должен быть сильно согнут или зажат.
11. Подключить кабель электродвигателя.

Указание

Запрещено опускать конец кабеля в воду, так как в этом случае вода может проникнуть через кабель в обмотки электродвигателя.

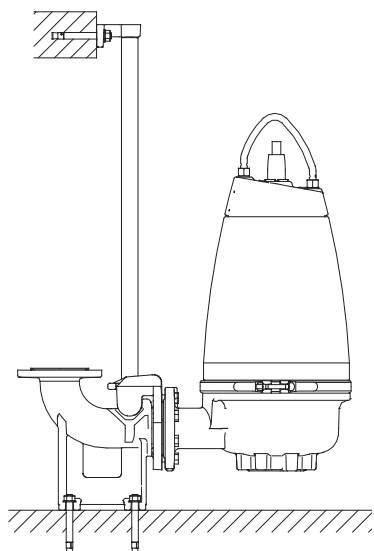


Рис. 3 Погружной тип монтажа на автоматической трубной муфте

TM02 8404 5103

7.2 Переносная погружная установка на кольцевом основании

Насосы, предназначенные для переносной погружной установки, могут стоять свободно на дне резервуара. Насос должен быть установлен на кольцевом основании. См. рис. 4. Кольцевое основание можно приобрести отдельно как принадлежность.

Для облегчения сервисных работ используйте переходное колено или муфту для напорного патрубка, чтобы облегчить отсоединение насоса от напорной линии.

При использовании шланга убедитесь в отсутствии перегибов шланга и в том, что его внутренний диаметр соответствует диаметру напорного патрубка.

При использовании жесткой трубы нужно устанавливать арматуру в следующем порядке, начиная от насоса: напорное соединение и необходимые фитинги, обратный клапан, задвижка.

Если насос ставится на грязную или неровную поверхность, установите его на кирпичи или иную аналогичную опору.

Необходимо сделать следующее:

1. Смонтировать колено 90° с напорным патрубком и подсоединить напорную трубу или шланг.
2. Опустить насос в жидкость с помощью цепи, прикрепленной к подъемной скобе насоса. Рекомендуем ставить насос на ровную, твердую поверхность. Насос должен висеть на цепи, а не на кабеле. Убедитесь, что насос установлен надёжно.
3. Цепь повесить на соответствующий крюк наверху резервуара. Следить при этом за тем, чтобы цепь не могла соприкоснуться с корпусом насоса.
4. Отрегулировать длину кабеля двигателя, намотав его в бухту так, чтобы кабель не повредился при работе насоса. Приспособление для разгрузки кабеля от механического напряжения закрепить на соответствующем крюке в верхней части резервуара. Кабель не должен быть сильно согнут или зажат.
5. Подключить кабель электродвигателя.

Указание

Запрещено опускать конец кабеля в воду, так как в этом случае вода может проникнуть через кабель в обмотки электродвигателя.

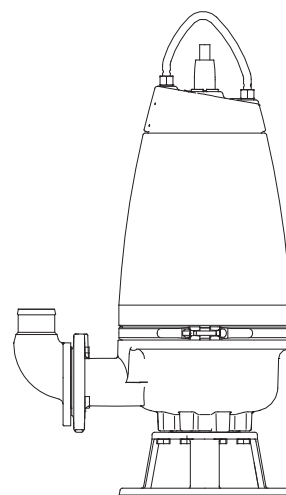


Рис. 4 Свободно стоящий на кольцевом основании погружной насос

TM02 8405 5103

7.3 Сухая установка

При сухом монтаже насос должен быть установлен стационарно вне резервуара.

Электродвигатель насоса полностью закрыт и защищён от проникновения воды. Следовательно, он не будет поврежден в случае затопления места его монтажа.

Профилактические меры

- Так как насос монтируется вне резервуара, уровень жидкости в резервуаре должен быть достаточно высоким, чтобы обеспечить необходимую величину NPSH.
- Всасывающая линия рассчитывается в соответствии с длиной и требуемой производительностью насоса. Положительную разность в уровне между резервуаром и входом насоса следует также учитывать.
- Трубопровод должен быть на опорах, чтобы на него не передавалось напряжение или иные механические воздействия. Рекомендуется использовать вибровставки и хомуты для подвешивания труб. См. рис. 5.

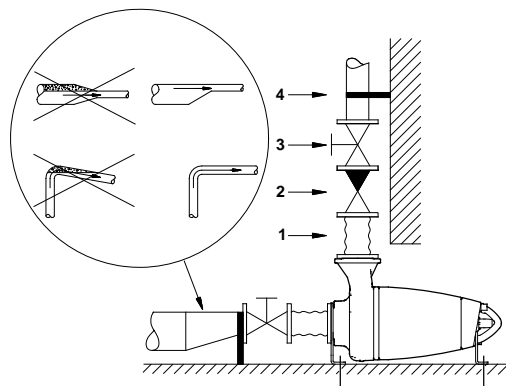


Рис. 5 Сухая установка на опорах в горизонтальном положении

TM02 8395 5103

Поз.	Наименование
1	Вибровставка
2	Обратный клапан
3	Задвижка
4	Хомут для подвешивания трубы

- Если при установке в горизонтальном положении насос соединяется со всасывающим трубопроводом с помощью переходника, то последний должен быть эксцентриковым. Во избежание воздушных пробок в линии всасывания его устанавливают конусной частью вниз и меньшим диаметром в сторону насоса. Воздух во всасывающем трубопроводе может вызвать кавитацию. См. рис. 5.
- Установить насос на отдельном основании, например, на бетонном фундаменте. Масса фундамента должна быть примерно в 1,5 раза больше массы насоса. Чтобы вибрации не передавались на здание и трубную магистраль, рекомендуется смонтировать насос на вибропоглощающем материале.

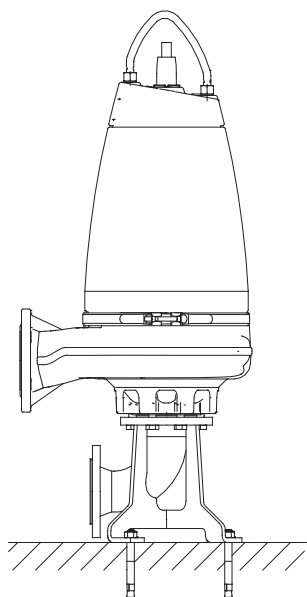
Необходимо сделать следующее:

1. Прикрепить основание или опоры к насосу. Смотрите габаритные чертежи в конце настоящего документа.
2. Отметить и просверлить отверстия под крепёж в бетонном полу/фундаменте.
3. Выполнить крепление насоса с помощью разжимных болтов.
4. Проверить правильность вертикального/горизонтального положения насоса. Используйте спиртовой уровень.
5. Подключить кабель электродвигателя.

Рекомендуется установить задвижку на стороне всасывания насоса, а на стороне нагнетания - обратный клапан и задвижку.

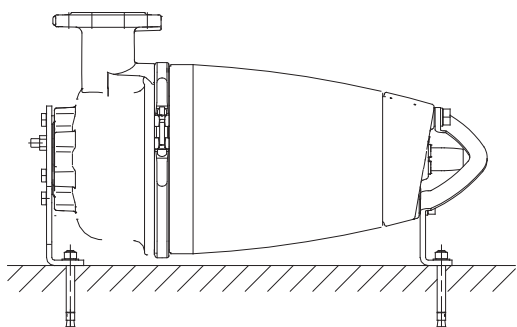
Указание

6. Выполнить монтаж всасывающего и напорного трубопроводов, а также клапанов (если таковые имеются). На насос не должны передаваться механические усилия от трубной магистрали.



TM02 8401 5103

Рис. 6 Сухая установка в вертикальном положении на основании



TM02 8402 5103

Рис. 7 Сухая установка на опорах в горизонтальном положении

7.4 Моменты затяжки для всасывающего и нагнетательного фланцев

Винты и гайки из оцинкованной стали марки 4.6 (5)

	DN	DC	Винт	Указанные моменты затяжки округлены на +/- 5 [Нм]	
				Лёгкая смазка	Обильная смазка
Нагнетание и всасывание	DN 65	145	4 x M16	70	60
	DN 80	160	8 x M16	70	60
	DN 100	180	8 x M16	70	60
	DN 150	240	8 x M20	140	120

Винты и гайки из стали марки A2.50 (AISI 304)

	DN	DC	Винт	Указанные моменты затяжки округлены на +/- 5 [Нм]	
				Лёгкая смазка	Обильная смазка
Нагнетание и всасывание	DN 65	145	4 x M16	-	60
	DN 80	160	8 x M16	-	60
	DN 100	180	8 x M16	-	60
	DN 150	240	8 x M20	-	120

Уплотнение должно быть полнопрофильным, из армированной бумаги, такой как Klingersil C4300. Если используются уплотнения из более мягких материалов, моменты затяжки необходимо изменить.

Внимание

8. Подключение электрооборудования



Предупреждение

Насос должен подключаться к внешнему сетевому выключателю, который обеспечивает отключение по всем полюсам, с зазором в соответствии с ГОСТ Р МЭК 60204-1, 5.3.2.

Должна быть возможность перевести сетевой выключатель в положение 0. Тип и требования соответствуют стандарту ГОСТ Р МЭК 60204-1, 5.3.2.

Подключение электрооборудования должно выполняться с соблюдением местных норм и правил.



Предупреждение

Насосы должны подключаться к блоку управления, оборудованному реле защиты электродвигателя, класс переключения 10 или 15.



Предупреждение

Насосы для установки во взрывоопасных зонах должны подключаться к блоку управления с реле защиты двигателя класса переключения 10.

Предупреждение

Не монтируйте блоки управления, шкафы управления Grundfos, средства взрывозащиты и свободный конец кабеля электропитания в потенциально взрывоопасных условиях.

Классификация места монтажа в каждом конкретном случае должна быть подтверждена местными органами пожарной охраны.

У взрывозащищённых насосов необходимо обеспечить подключение внешнего провода заземления к внешней клемме заземления на насосе, используя для этого провод с защитным кабельным хомутом. Очистить поверхность для соединения внешнего заземления и установить защитный кабельный хомут.



Провод заземления должен иметь поперечное сечение не менее 4 мм², напр., типа H07 V2-K (PVT 90 °), желтый/зеленый.

Проверьте, надёжно ли выполнено заземление.

Необходимо обеспечить правильное подключение защитного оборудования.

Поплавковые выключатели, применяемые в потенциально взрывоопасных зонах, должны иметь допуск на эксплуатацию в таких условиях. Они должны подключаться к шкафу управления Grundfos LC, LCD 108 или DC, DCD насоса через устройство защиты LC-Ex4, чтобы обеспечить безопасность цепи.



Предупреждение

Если питающий кабель поврежден, он должен быть заменен специалистом сервисной службы или иным квалифицированным персоналом.

Внимание

Автомат защиты электродвигателя должен быть настроен на величину потребляемого тока. Потребляемый ток указан на фирменной табличке с номинальными данными насоса.

Внимание

Если на фирменной табличке насоса имеется маркировка "Ex" (взрывозащита), необходимо обеспечить правильное подключение насоса в соответствии с инструкциями, приведенными в настоящем документе.

Значения рабочего напряжения и частоты тока указаны на фирменной табличке с номинальными данными насоса. Допустимое отклонение напряжения должно быть в пределах - 10 %/+ 6 % от номинала. Необходимо проверить соответствие электрических характеристик электродвигателя имеющимся параметрам источника питания.

Все насосы поставляются с 10-метровым кабелем со свободным концом.

Насосы без датчика должны быть подключены к одному из двух типов устройств управления:

- блок управления с автоматом защиты двигателя, такой как блок CU 100 компании Grundfos
- шкаф управления LC, LCD 107, LC, LCD 108, LC, LCD 110 или DC, DCD компании Grundfos.

Насосы с датчиком должны подключаться к модулю IO 111 Grundfos и к одному из двух типов устройств управления:

- блок управления с автоматом защиты двигателя, такой как блок CU 100 компании Grundfos
- шкаф управления LC, LCD 107, LC, LCD 108 LC, LCD 110 или DC, DCD компании Grundfos.



Предупреждение

Перед монтажом и первым запуском насоса визуально проверьте состояние кабеля, чтобы избежать короткого замыкания.

Насосы с датчиком WIO

В целях безопасности установки и функционирования насосов, оснащенных датчиками WIO, мы рекомендуем устанавливать RC-фильтр между силовым выключателем и насосом.

Если RC-фильтр устанавливается для того, чтобы избежать возникновения импульсных помех на месте установки, то его необходимо поместить между силовым выключателем и насосом.

Внимание

Просим учесть, что в случае возникновения импульсных помех в системе питания проблему может представлять следующее:

- Мощность электродвигателя:
 - Чем больше размер двигателя, тем больше уровень импульсных помех.
- Длина кабеля двигателя:
 - В тех случаях, когда силовой и сигнальный провода идут параллельно и расположены близко друг от друга, риск возникновения импульсных помех, вызывающих интерференцию силового и сигнального проводов, будет возрастать прямо пропорционально длине кабеля.
- Разводка в распределительном устройстве:
 - Силовой и сигнальный провода должны быть максимально изолированы друг от друга физически. Их близкое расположение по отношению друг к другу может вызвать интерференцию в случае возникновения импульсных помех.
- Жесткость электросети:
 - Если неподалеку от установки расположена трансформаторная подстанция, электросеть может быть "жесткой", а уровень импульсных помех будет выше.

В случае наличия указанных выше ситуаций может оказаться необходимой установка RC-фильтров для насосов с датчиками WIO, что позволит защитить их от импульсных помех.

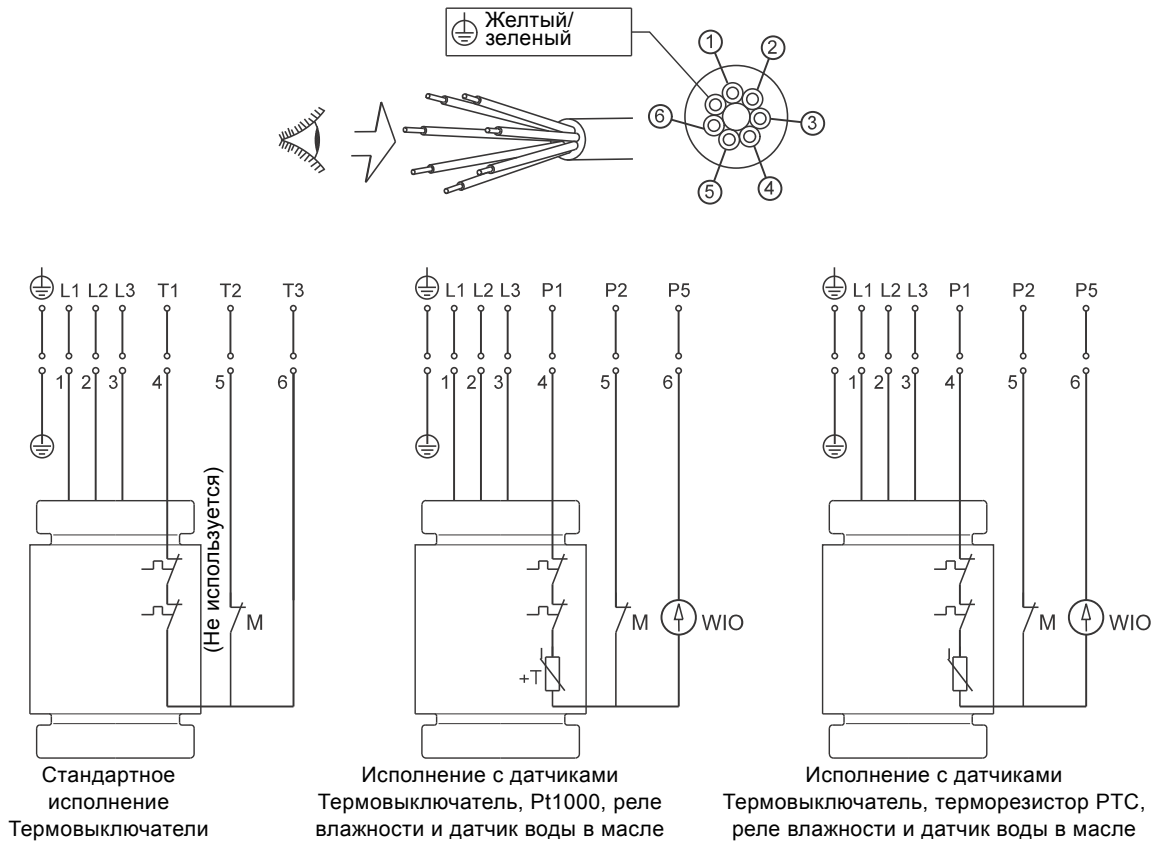
При использовании устройств плавного пуска можно полностью избежать появления импульсных помех. Однако помните о том, что устройства плавного пуска и частотные преобразователи имеют иные требования по ЭМС, что также необходимо принимать во внимание. Более подробную информацию см. в разделе [8.9 Использование преобразователя частоты](#).

Схемы электрических соединений

Смотрите схемы электрических соединений на рис. 8 для 7-жильного кабеля или рис. с 9 по 11 - для 10-жильного кабеля. Дополнительную информацию можно найти в Паспорте, Руководстве по монтажу и эксплуатации конкретной модели шкафа управления или контроллера насоса.

8.1 Схемы электрических соединений для 7-жильного кабеля

На рис. 8 показаны схемы электрических соединений для насосов SE1, SEV с 7-жильным кабелем в трёх исполнениях, одно без датчиков и два с датчиком WIO и реле влажности.

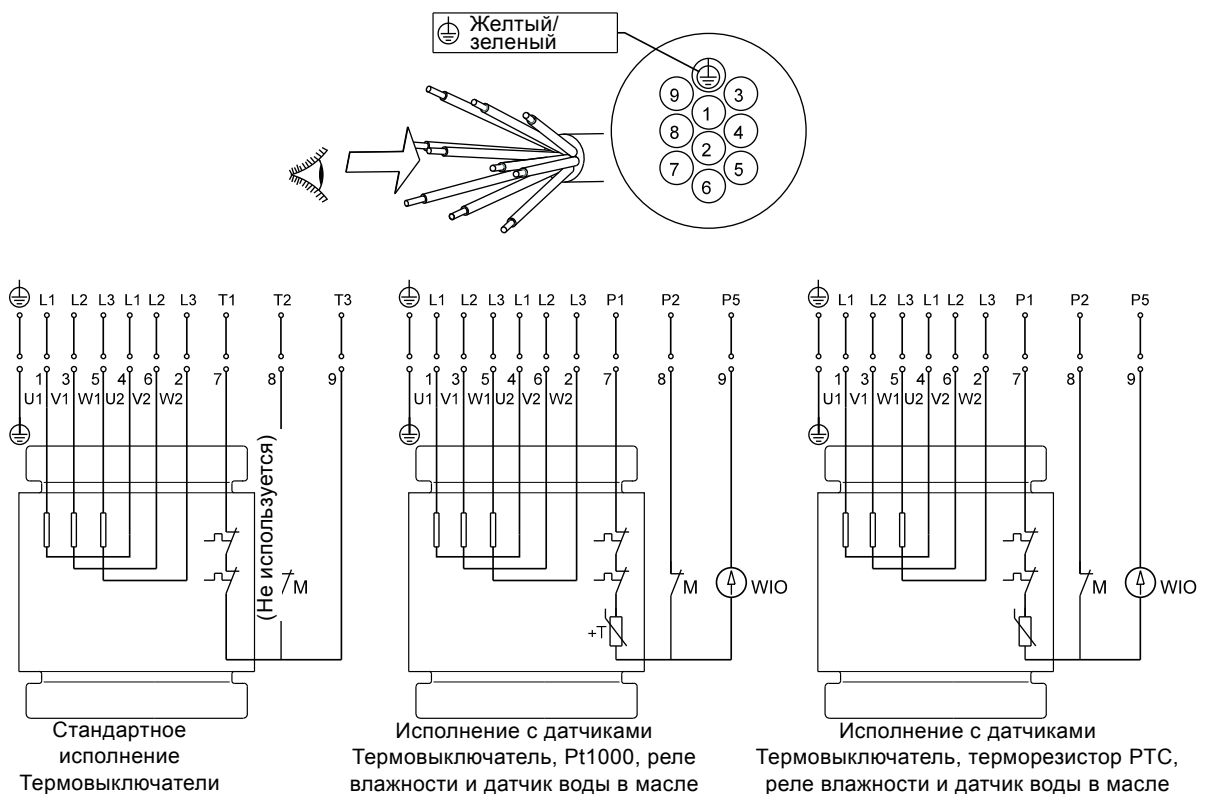


* Насосы от 4 кВт и выше, реализуемые в Австралии/Новой Зеландии, оснащены терморезистором PTC.

Рис. 8 Схемы электрических соединений для 7-жильного кабеля, DOL

8.2 Схемы электрических соединений для 10-жильного кабеля

На рис. 9, 10 и 11 показаны схемы электрических соединений для насосов SE1, SEV с 10-жильным кабелем в трёх исполнениях, одно без датчиков и два с датчиком WIO и реле влажности.

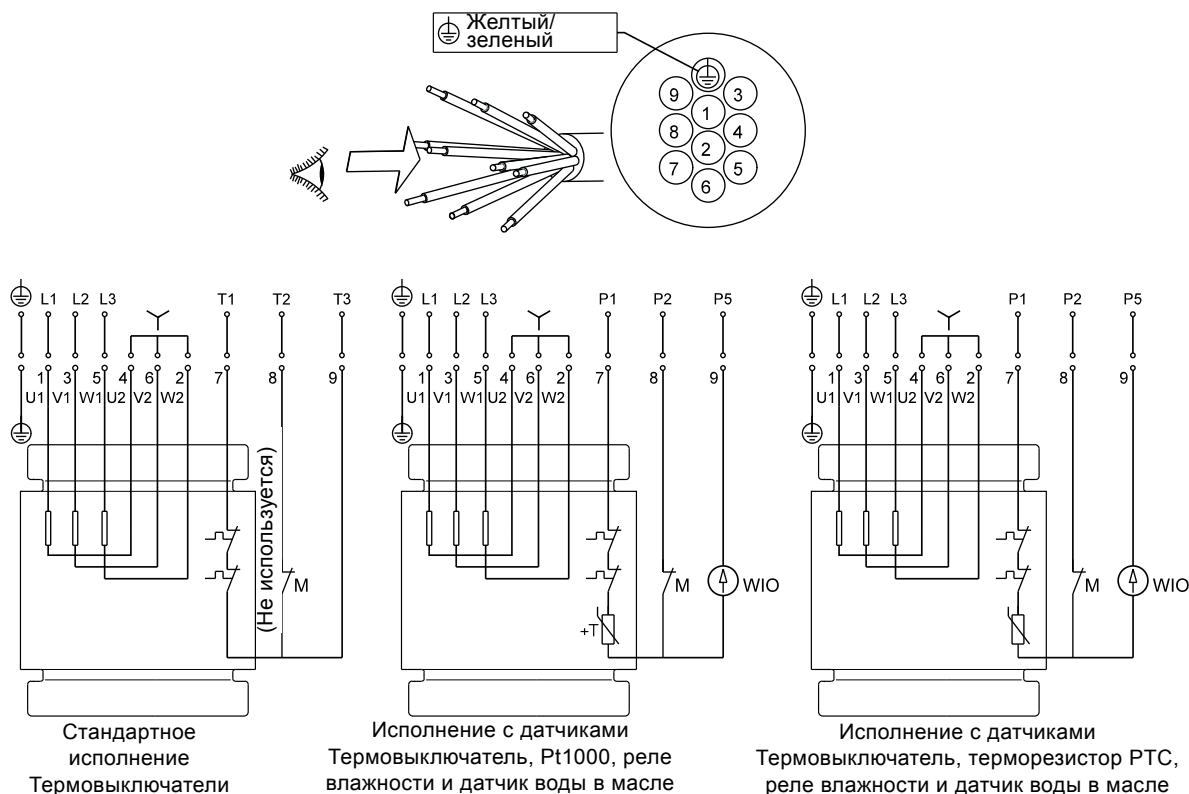


* Насосы от 4 кВт и выше, реализуемые в Австралии/Новой Зеландии, оснащены терморезистором PTC.

Рис. 9 Схемы электрических соединений для 10-жильного кабеля, звезда-треугольник (Y/D)

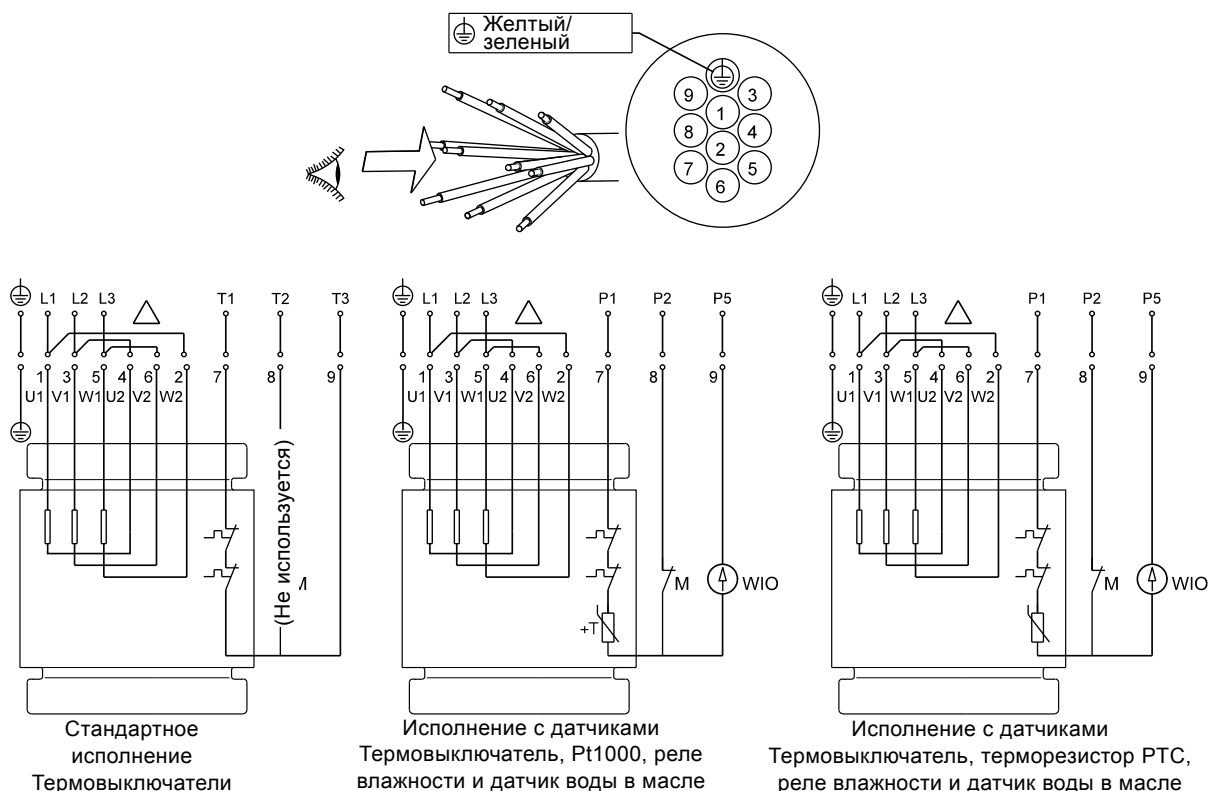
TM04 6884 0710

TM04 6885 0710



* Насосы от 4 кВт и выше, реализуемые в Австралии/Новой Зеландии, оснащены терморезистором PTC.

Рис. 10 Схема электрических соединений для 10-жильного кабеля, соединение звездой (Y)



* Насосы от 4 кВт и выше, реализуемые в Австралии/Новой Зеландии, оснащены терморезистором PTC.

Рис. 11 Схема электрических соединений для 10-жильного кабеля, соединение треугольником (D)

Чтобы выяснить, оснащен ли насос термовыключателем или терморезистором PTC, измерьте сопротивление обмоток двигателя. См. таблицу ниже.

	Без кабеля	С кабелем длиной 10 м	С кабелем длиной 15 м
Термовыключатель	< 50 МОм	< 320 МОм	< 390 МОм
Терморезистор PTC	> 100 МОм	> 370 МОм	> 440 МОм

TM04 6886 0710

TM04 6887 0710

8.3 Шкафы управления насосами

Для контроля уровня используются следующие исполнения шкафов управления LC, LCD, DC и DCD:

Шкафы управления LC используются для установок с одним насосом, LCD - для установок с двумя насосами.

- LC 107 и LCD 107 с датчиками уровня в виде воздушного колокола
- LC 108 и LCD 108 с поплавковыми выключателями
- LC 110 и LCD 110 с электродами
- DC для установок с одним насосом
- DCD для установок с двумя насосами.

В следующем описании "реле уровня" означает датчики уровня в виде колокола, поплавковые выключатели или электроды, в зависимости от выбранного шкафа управления.

LC LCD

Шкаф управления **LC** оборудован двумя или тремя реле уровня: одно - для пуска насоса, другое - для останова. Третье реле, опция, служит для аварийного сигнала превышения уровня.

Шкаф управления **LCD** оборудован тремя или четырьмя реле уровня: одно - для подачи общего сигнала останова насосов и два - для пуска. Четвертое реле, опция, для аварийного сигнала превышения уровня.

При установке реле уровня необходимо учитывать следующее:

- Чтобы не допустить проникновения воздуха и вибрацию погружных насосов, **реле уровня останова** должно быть отрегулировано так, чтобы насос останавливался до того, как уровень жидкости опустится ниже верхней кромки хомута на насосе.
- В резервуарах с одним насосом **реле уровня пуска** должно быть отрегулировано так, чтобы насос запускался при нужном уровне жидкости; однако насос должен в любом случае запускаться до того, как уровень жидкости дойдёт до нижней кромки подводящей трубы резервуара.
- В резервуарах с двумя насосами **реле уровня пуска** 2-го насоса должно включать его до того, как уровень жидкости достигнет нижней точки подводящей трубы резервуара, а реле уровня пуска 1-го насоса должно включать его, соответственно, до пуска второго насоса.
- **Реле аварийного сигнала превышения уровня**, если оно имеется, должно быть установлено на 10 см выше реле уровня запуска; однако сигнализация в любом случае должна срабатывать до того, как уровень жидкости дойдёт до подводящей трубы резервуара.

Дополнительную информацию можно найти в Паспорте, Руководстве по монтажу и эксплуатации на конкретную модель шкафа управления.

Предупреждение



Поплавковые выключатели, применяемые в потенциально взрывоопасной среде, должны иметь допуск на эксплуатацию в таких условиях. Они должны подключаться к шкафам управления Grundfos LC, LCD 108 через устройство взрывозащиты LC-Ex4, чтобы обеспечить безопасность цепи.

DC DCD

Система управления Dedicated Controls состоит из устройства управления CU 362, соединённого с одним или двумя модулями IO 351. К каждому насосу может подключаться дополнительный модуль IO 111.

CU 362 является "мозговым" центром всей системы, который должен подключаться ко всему оборудованию. Устройства системы можно комбинировать различными способами в зависимости от требований пользователя.

Управление насосами через Dedicated Controls осуществляется посредством контакторов и модулей IO 351. Контактторы, кабели и другие высоковольтные компоненты следует располагать как можно дальше от системы управления и сигнальных кабелей.

Управление системой Dedicated Controls осуществляется с помощью удобной панели управления, расположенной на CU 362, или персонального компьютера. Система беспроводного дистанционного управления из любой точки мира доступна с помощью мобильного телефона или персонального компьютера. Система Dedicated Controls может быть встроена в имеющуюся у пользователя систему SCADA.

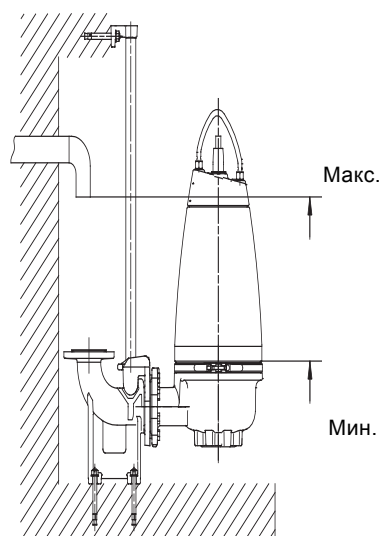


Рис. 12 Уровни пуска и останова насоса

Следите за тем, чтобы эффективный объём резервуара не становился слишком маленьким и частота пусков не превышала максимальное количество за час. См. раздел [13. Технические данные](#).

8.4 Термовыключатель, РТ 1000 и терморезистор (РТС)

Все насосы SE1 и SEV имеют тепловую защиту, встроенную в обмотки статора.

Насосы без датчика

Насосы без датчиков снабжены термовыключателем или терморезистором РТС.

В случае перегрева (около 150 °С) через защитный контур шкафа управления термовыключатель остановит насос размыканием электроцепи. После охлаждения термовыключатель вновь замкнёт цепь. В случае с насосами, оснащенными терморезистором РТС, подсоедините терморезистор к реле РТС или к модулю входа/выхода, чтобы разомкнуть цепь при 150 °С.

Максимальный рабочий ток термовыключателя составляет 0,5 А при 500 В переменного тока и $\cos \varphi$ 0,6.

Термовыключатель должен размыкать контур в цепи питания.

Насосы с датчиком

Насосы с датчиками имеют либо термовыключатель и датчик Pt1000, либо терморезистор РТС в обмотке, в зависимости от места установки.

Через защитный контур шкафа управления термовыключатель или терморезистор останавливает работу насоса, размыкая цепь, в случае перегрева (около 150 °С). После охлаждения термовыключатель или терморезистор вновь замкнёт цепь.

Максимальный рабочий ток как Pt1000, так и терморезистора 1 мА при 24 В постоянного тока.

Невзрывозащищённые насосы

Термовыключатель может выполнять автоматический повторный запуск насоса через устройство управления, если цепь замыкается после остывания обмоток. Насосы от 4 кВт и выше, реализуемые в Австралии/Новой Зеландии, оснащены терморезистором РТС.

Взрывозащищенные насосы

Предупреждение

У насосов взрывозащищённого исполнения термовыключатель не должен выполнять автоматический повторный запуск насоса. Это позволит предотвратить перегрев в потенциально взрывоопасных условиях. В насосах с датчиками это достигается путём размыкания цепи между клеммами R1 и R2 в модуле IO 111. См. электрические характеристики в Паспорте, Руководстве по монтажу и эксплуатации IO 111.



Предупреждение

Отдельный автомат защиты или блок управления электродвигателем не должен устанавливаться в потенциально взрывоопасных условиях.



8.5 Датчик воды в масле WIO

Датчик WIO измеряет содержание воды в масле и преобразует измеренное значение в аналоговый сигнал. Два провода датчика служат для питания и для передачи сигнала в модуль IO 111. Датчик измеряет содержание воды от 0 до 20 %. Также он подает сигнал при содержании воды, выходящем за пределы нормального диапазона (предупреждение), или при попадании воздуха в масляную камеру (аварийный сигнал). Датчик находится внутри защитной трубки из нержавеющей стали.

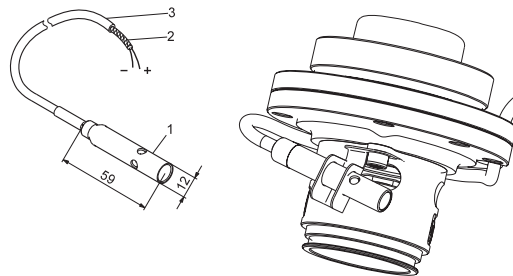


Рис. 13 Датчик WIO

8.5.1 Установка датчика воды в масле

Этот датчик должен устанавливаться рядом с одним из отверстий уплотнения вала. См. рис. 13. Датчик должен быть наклонен против направления вращения двигателя, чтобы в него попадало масло. Датчик должен быть погружен в масло.

8.5.2 Технические данные

Напряжение на входе:	12-24 В (постоянный ток)
Выходной ток:	3,5 - 22 мА
Потребляемая мощность:	0,6 Вт
Температура окружающей среды:	от 0 до +70 °С

Смотрите также в Паспорте, Руководстве по монтажу и эксплуатации на IO 111 на сайте www.grundfos.ru.

8.6 Реле влажности

Реле влажности расположено в нижней части двигателя. При наличии влаги в электродвигателе реле размыкает цепь и посылает сигнал в IO 111.

У реле влажности отсутствует автоматический сброс в исходное состояние и поэтому после срабатывания оно должно заменяться новым.

Реле влажности подключается последовательно к термовыключателю и к сигнальному кабелю и должно соединяться с защитным контуром отдельного шкафа управления насоса. См. раздел 8. Подключение электрооборудования.

Внимание

Автомат защиты двигателя в шкафу управления должен содержать в себе цепь, которая автоматически отключает электропитание при размыкании защитного контура насоса.

TM03 1561 1409

8.7 IO 111

Модуль IO 111 обеспечивает связь между канализационным насосом Grundfos с аналоговыми и цифровыми датчиками и устройством управления насоса. Наиболее важные данные из датчиков отображаются на передней панели.

К модулю IO 111 может подсоединяться один насос.

Вместе с датчиками IO 111 формирует гальваническое разделение между напряжением двигателя в насосе и подключенным устройством управления.

IO 111 распознает неполадки двух категорий:

- **Авария:** Насос останавливается. Повреждение серьезное, например, слишком высокая температура двигателя.
- **Предупреждение:** Насос не останавливается. Неполадка не слишком серьезная, например, повышенное содержание воды в масле.

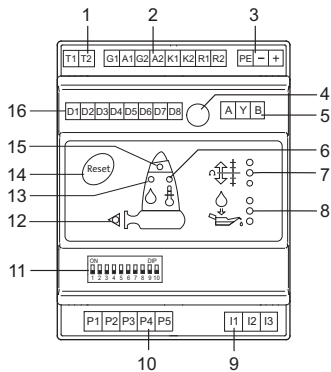


Рис. 14 Модуль IO 111

TM03 0691 0505

Поз.	Описание
1	Клемма реле аварийной сигнализации
2	Клеммы аналоговых и цифровых входов и выходов
3	Клемма для напряжения питания (24 В постоянного тока/24 В переменного тока)
4	Потенциометр для установки допустимого значения сопротивления изоляции статора
5	Клемма для RS485
6	Световой индикатор красного цвета. Аварийный сигнал в случае перегрева двигателя. Световые индикаторы сопротивления изоляции статора.
7	Зеленый = ОК. Жёлтый = предупреждение. Красный = авария.
8	Световые индикаторы содержания воды в масле
9	Клемма для измерения сопротивления изоляции статора
10	Клемма для подключения датчиков насоса
11	DIP-переключатель для выбора конфигурации
12	Световой индикатор зелёного цвета. Горит, когда насос работает.
13	Световой индикатор красного цвета. Аварийный сигнал при наличии влаги в двигателе.
14	Кнопка для сброса аварийного сигнала
15	Световой индикатор жёлтого цвета. Предупреждение в случае отказа насоса.
16	Клемма цифровых выходов

Поз.	Обозначение	Описание
6		Температура статора
7		Сопротивление изоляции статора
8		Вода в масляной камере
12		Насос работает
13		Влага в электродвигателе
15		Неполадка в насосе

8.7.1 Технические данные

Напряжение питания:	24 В переменного тока - 10 %/+ 10 %, 50 и 60 Гц 24 В постоянного тока - 10 %/+ 10 %
Входной ток:	Мин. 0,5 А; макс. 8 А
Потребляемая мощность:	Макс. 5 Вт
Температура окружающей среды:	от -25 °С до +65 °С
Класс защиты:	IP20

Дополнительную информацию можно найти в Паспорте, Руководстве по монтажу и эксплуатации модуля IO 111.

8.8 IO 113

Модуль IO 113 представляет собой устройство для сбора и передачи данных от датчиков насоса к шкафу управления. Наиболее важные параметры датчиков отображаются на передней панели модуля.

К модулю IO 113 может подсоединяться только один насос. Вместе с датчиками модуль IO 113 обеспечивает гальваническую развязку между соединениями питающего напряжения двигателя в насосе и шкафом управления.

Стандартный модуль IO 113 позволяет:

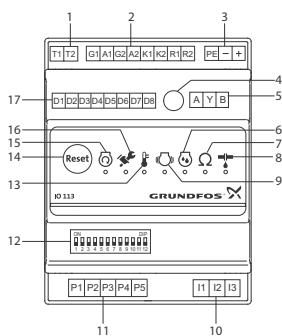
- Защитить насос от перегрева.
- Контролировать следующие параметры:
 - температуру обмотки двигателя
 - наличие утечек (датчик воды в масле/протечки воды (WIO/WIA))
 - наличие влаги в насосе.
- Измерять сопротивление изоляции статора.
- Отключать насос в случае аварии.
- Дистанционно контролировать насос с помощью RS-485 (через Modbus или GENibus).
- Управлять насосом через частотный преобразователь.



Предупреждение

Модуль IO 113 нельзя использовать для целей, не соответствующих его назначению.

8.8.1 Пользовательский интерфейс



TM05 1881 3811

Рис. 15 Модуль IO 113

Поз.	Описание
1	Клеммы реле аварийной сигнализации
2	Клеммы аналоговых и цифровых входов и выходов
3	Клеммы напряжения питания
4	Потенциометр для установки допустимого значения сопротивления изоляции статора
5	Клеммы для RS485 для GENIbus или Modbus
6	Световой индикатор измерения влажности
7	Световой индикатор сопротивления изоляции статора
8	Световой индикатор утечки (WIO/WIA)
9	Световой индикатор вибрации насоса
10	Клеммы для измерения сопротивления изоляции статора
11	Клеммы для подключения датчиков насоса
12	DIP-переключатель для выбора конфигурации
13	Световой индикатор температуры электродвигателя
14	Кнопка для сброса аварийного сигнала
15	Световой индикатор работы электродвигателя
16	Световой индикатор сервисного обслуживания
17	Клеммы цифровых выходов

8.8.2 Основные параметры для монтажа

Напряжение питания: 24 В переменного тока ± 10 %
 50 или 60 Гц
 24 В постоянного тока ± 10 %
 Ток питания: Мин. 2,4 А; макс. 8 А
 Потребляемая мощность: Макс. 5 Вт
 Температура окружающей среды: от -25 °C до +65 °C
 Класс защиты: IP20

Дополнительную информацию можно найти в Паспорте, Руководстве по монтажу и эксплуатации модуля IO 113.

8.9 Использование преобразователя частоты

Все типы насосов SE1/SEV созданы специально для работы с преобразователями частоты с целью минимизации энергопотребления.

Для работы с преобразователем частоты необходимо изучить следующую

информацию:

Требования, обязательные к выполнению.

Рекомендации.

Последствия, которые необходимо учитывать.

8.9.1 Требования

- Необходимо подключить тепловую защиту электродвигателя.
- Пиковое напряжение и скорость изменения напряжения должны соответствовать таблице ниже. Здесь указаны максимальные значения, измеренные на клеммах двигателя. Влияние кабеля не учитывалось. Фактические значения пикового напряжения и скорость изменения напряжения и влияние кабеля на них можно увидеть в характеристиках преобразователя частоты.

Максимальное периодическое пиковое напряжение [В]	Макс. dU/dt U _N 400 В [В/мк сек.]
850	2000

- Из всех взрывозащищенных насосов к эксплуатации с преобразователем частоты допускаются только насосы третьего температурного класса (Т3, газ) либо с максимальной температурой поверхности 200 °C (пыль).
- Установите коэффициент U/f преобразователя частоты согласно характеристикам двигателя.
- Необходимо соблюдать локальные правила/стандарты.

8.9.2 Рекомендации

Перед монтажом преобразователя частоты должна быть рассчитана минимальная частота в установке во избежание нулевого расхода жидкости.

- Скорость потока нужно поддерживать выше 1 м/сек.
- Хотя бы раз в день насос должен работать с номинальной частотой вращения, чтобы не допустить образования осадка в системе трубопроводов.
- Частота вращения не должна превышать значение, указанное в фирменной табличке. В противном случае возникает риск перегрузки электродвигателя.
- Кабель двигателя должен быть как можно короче. Пиковое напряжение увеличивается при удлинении кабеля двигателя. Смотрите характеристики преобразователя частоты.
- Используйте входные и выходные фильтры с преобразователем частоты. Смотрите характеристики преобразователя частоты.
- В установках с преобразователем частоты используйте экранированный кабель двигателя (EMC), чтобы избежать помех от электрического оборудования. Смотрите характеристики преобразователя частоты.

8.9.3 Последствия

При эксплуатации насоса с использованием преобразователя частоты следует помнить о следующих возможных последствиях:

- Пусковой момент двигателя меньше, чем при прямом питании от электросети. Насколько он ниже, зависит от типа преобразователя частоты. Возможный момент смотрите по характеристикам преобразователя частоты в соответствующем Паспорте, Руководстве по монтажу и эксплуатации.
- Возможно отрицательное воздействие на подшипники и уплотнение вала. Степень этого воздействия зависит от конкретной ситуации. Определить его заранее невозможно.
- Может увеличиться уровень акустического шума. Как уменьшить акустический шум, смотрите по характеристикам преобразователя частоты в соответствующем Паспорте, Руководстве по монтажу и эксплуатации.

9. Ввод в эксплуатацию

Предупреждение

Перед началом работ по техническому обслуживанию необходимо вынуть предохранители или отключить питание сетевым выключателем. Необходимо принять меры, предотвращающие случайное включение питания.



Необходимо обеспечить правильное подключение защитного оборудования.

Не допускайте "сухого" хода насоса.



Предупреждение

Пуск насоса запрещен, если в резервуаре возникли потенциально взрывоопасные условия.



Предупреждение

Раскрытие хомута после запуска насоса может привести к травмам персонала или смертельным случаям.

9.1 SE1

1. Вынуть предохранители и убедиться, что рабочее колесо вращается свободно. Повернуть рабочее колесо рукой.



Предупреждение

На рабочем колесе могут быть острые края - надевайте перчатки.

2. Проверить состояние масла в масляной камере. См. также раздел [10.2.1 Замена масла](#).
3. Проверить состояние системы, болтов, прокладок, труб, клапанов и т.п.
4. Установить насос в систему.
5. Включить питание.
6. Проверить работоспособность контрольно-измерительных приборов, если таковые имеются.
7. **Для насосов с датчиками** включить модуль IO 111 и проверить, нет ли аварийных сигналов или предупреждений. См. раздел [8.7 IO 111](#).
8. Проверить настройку датчиков уровня в форме колокола, поплавковых выключателей или электродов.
9. Проверить направление вращения. См. раздел [9.3 Направление вращения](#).
10. Открыть имеющиеся задвижки.
11. Уровень жидкости должен быть выше верхнего края хомута насоса. Если этот уровень ниже хомута, добавляйте в резервуар жидкость, пока не будет достигнут минимальный уровень.
12. Воздух можно удалить из насоса, наклонив его с помощью подъемной цепи.
13. Запустить насос, дать ему поработать некоторое время и проверить, понижается ли уровень жидкости. Если воздух удален из насоса надлежащим образом, уровень жидкости будет понижаться быстро.

Указание

Воздух можно удалить из насоса, наклонив его с помощью подъемной цепи, когда насос работает.

При чрезмерном шуме или вибрации насоса, других неполадках в работе насоса или проблемах с электропитанием немедленно остановите насос. Не пытайтесь снова запустить насос, пока не найдете причину неисправности и не устраните ее.

Внимание

После недели эксплуатации или после замены уплотнения вала проверьте состояние масла в масляной камере. Для насосов без датчика это делается путем взятия пробы масла. Порядок действий см. в разделе [10. Сервис и техническое обслуживание](#).

9.2 SEV

1. Демонтировать насос из гидросистемы.
2. Проверить свободный ход рабочего колеса насоса. Повернуть рабочее колесо рукой.



Предупреждение

На рабочем колесе могут быть острые края - надевайте перчатки.

3. Проверить состояние масла в масляной камере. См. также раздел [10.2.1 Замена масла](#).
4. Проверить работоспособность контрольно-измерительных приборов, если таковые имеются.
5. Проверить регулировку датчиков уровня в форме колокола, поплавковых выключателей или электродов.
6. Проверить направление вращения. См. раздел [9.3 Направление вращения](#).
7. **Насосы в погруженном положении:** Запустить насос выше уровня воды и опустить его в резервуар, чтобы воздух не попал в корпус насоса.
8. **Насосы "сухого" монтажа с положительным давлением на входе** (когда насос установлен в помещении для насосов вне резервуара):
 - Открыть задвижку на стороне всасывания.
 - Ослабить винт для выпуска воздуха, пока из воздухоотводного отверстия не начнет поступать вода; затем винт затянуть снова.
 - Открыть задвижку на стороне нагнетания и запустить насос.
9. **Насосы "сухого" монтажа с всасывающим трубопроводом и обратным клапаном на всасывании:**
 - Открыть задвижку на стороне нагнетания для обратного хода воды во всасывающий трубопровод.
 - Ослабить винт для выпуска воздуха, пока из воздухоотводного отверстия не начнет поступать вода; затем винт затянуть снова.
 - Включить насос.
10. **Насосы "сухого" монтажа с всасывающим трубопроводом и обратным клапаном на всасывании, без короткого напорного патрубка или с коротким напорным патрубком** (рекомендуется использовать вакуумную систему):
 - Задвижка на стороне нагнетания насоса должна оставаться закрытой.
 - Запустить вакуумную систему для всасывания в насос жидкости и удаления воздуха.
 - Открыть задвижку на стороне нагнетания и запустить насос.

Винт для выпуска воздуха

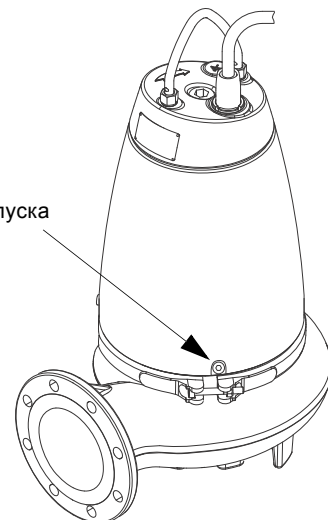


Рис. 16 Винт для выпуска воздуха

9.3 Направление вращения

Указание Насос можно запустить на очень короткое время, не погружая его в жидкость, для проверки направления вращения двигателя.

Проверьте направление вращения перед запуском насоса. Правильное направление вращения показывает стрелка на корпусе насоса. Правильным считается вращение по часовой стрелке, если смотреть на двигатель сверху.

После включения произойдёт рывок насоса в сторону, противоположную направлению вращения, см. рис. 17.

Проверка направления вращения

Направление вращения двигателя нужно проверять следующим образом каждый раз, когда насос устанавливается на новом месте.

Порядок выполнения

1. Повесить насос на подъёмном устройстве, например, на лебёдке, используемой для опускания насоса в резервуар.
2. Включить и тут же отключить насос, следя при этом за направлением действия крутящего момента (за направлением рывка) насоса. Если насос подключен правильно, рывок будет в сторону, противоположную направлению вращения. См. рис. 17.
3. Если направление вращения двигателя неправильное, поменять местами любые две фазы кабеля питания. См. рис. 8 или 12.

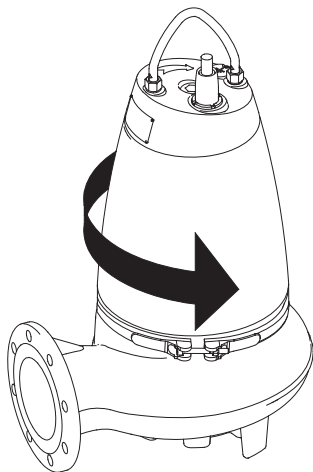


Рис. 17 Направление рывка

TM02 84106 5103

10. Сервис и техническое обслуживание

Предупреждение



Перед началом работ по техническому обслуживанию необходимо вынуть предохранители или отключить питание сетевым выключателем. Необходимо принять меры, предотвращающие случайное включение питания.

Необходимо обеспечить правильное подключение защитного оборудования.

Предупреждение



Перед началом работ по техническому обслуживанию необходимо предварительно перевести сетевой выключатель в положение 0. Все вращающиеся узлы и детали должны быть неподвижны.

Предупреждение



Техническое обслуживание насосов во взрывозащищенном исполнении должно выполняться только компанией Grundfos или сервисным центром, авторизованным компанией Grundfos.

Однако это не касается проточной части, например, корпуса насоса, рабочего колеса и т.п.



Предупреждение

Замена кабеля должна производиться специалистами Grundfos или официальными сервис-партнёрами компании Grundfos.

Перед началом работ по уходу и техническому обслуживанию необходимо тщательно промыть насос чистой водой.

После разборки промыть чистой водой детали насоса.

Для "сухого" монтажа насосов в горизонтальном положении можно заказать специальную ручку, которая облегчает подъём насоса. См. сервисную инструкцию на www.grundfos.ru.

10.1 Проверка

При нормальном режиме эксплуатации насос необходимо проверять через каждые 3000 часов работы или как минимум один раз в год. При высоком содержании твердых включений или большой концентрации песка в перекачиваемой жидкости проверку насоса необходимо выполнять чаще.

Если насосы оборудованы датчиком, можно постоянно контролировать состояние основных компонентов насоса, например, уплотнения вала, температуру подшипников, температуру обмотки, сопротивление изоляции и наличие влаги в двигателе.

Необходимо проверить следующее:

- **Потребляемую мощность**
Смотрите фирменную табличку насоса.
- **Уровень и состояние масла**
У новых насосов или после замены уплотнений вала через неделю эксплуатации необходимо проверить уровень масла и содержание воды.
Если в масляной камере больше 20 % посторонней жидкости (воды), уплотнение вала повреждено. Замену масла следует проводить через 3000 часов эксплуатации или раз в год.
Для этого используйте масло Shell Ondina 919 или аналогичное.
См. раздел [10.2.1 Замена масла](#).
- **Кабельный ввод**
Убедитесь, что кабельный ввод герметичен (внешний осмотр) и что кабель не имеет резких перегибов и/или не защемлен.
- **Детали насоса**
Проверить наличие следов износа рабочего колеса, корпуса насоса и т.д. Дефектные детали заменить.
См. раздел [10.2.2 Демонтаж корпуса насоса и рабочего колеса](#).
- **Шарикоподшипники**
Проверить бесшумный плавный ход вала (слегка повернуть его рукой). Дефектные шарикоподшипники заменить.
Капитальный ремонт насоса обычно необходим в тех случаях, когда обнаружено повреждение подшипников или при сбоях в работе электродвигателя. Ремонт выполняется только специалистами Grundfos или официальными службами сервиса Grundfos.



Предупреждение

С неисправными шарикоподшипниками снижается уровень взрывобезопасности.

- **Уплотнительные кольца и аналогичные детали**
Во время ремонта или замены необходимо прочистить желобки для уплотнительных колец и уплотнительные поверхности перед установкой новых деталей.

Указание

Находившиеся в эксплуатации резиновые детали обязательно заменяются новыми.



Предупреждение

Взрывозащищенные насосы должны раз в год проверяться специалистами по взрывоопасному оборудованию.

10.2 Разборка насоса

10.2.1 Замена масла

Через 3000 часов эксплуатации или раз в год проводят замену масла в масляной камере, как это описано ниже.

Масло заменяют также при каждой замене уплотнения вала.



Предупреждение

При выкручивании пробок масляной камеры необходимо учитывать, что камера может находиться под избыточным давлением. Ни в коем случае не выкручивайте резьбовую пробку полностью до тех пор, пока это давление не будет окончательно сброшено.

Слив масла

1. Насос установить на ровной горизонтальной поверхности в такое положение, при котором одна из резьбовых пробок масляной камеры находится внизу.
2. Поставить под резьбовую пробку прозрачную емкость (прибл. на 1 л) для сбора сливаемого масла.

Указание

Отработанное масло необходимо собрать и удалить в соответствии с местными нормами и правилами.

3. Вывернуть нижнюю резьбовую пробку.
4. Вывернуть верхнюю резьбовую пробку.
Если насос эксплуатируется длительное время и масло, слитое вскоре после останова насоса, имеет сероватобелый цвет, как молоко, в нём содержится вода. Если в масле больше 20 % воды, это означает, что уплотнение вала повреждено и его необходимо заменить.
Если уплотнение вала не будет заменено, двигатель выйдет из строя.
Если объем слитого масла меньше значения, указанного в разделе [10.4 Объем масла](#), это также означает повреждение уплотнения вала.
5. Промыть поверхности под прокладки резьбовых масляных пробок.

Заливка масла

1. Повернуть насос таким образом, чтобы масляные отверстия, находясь друг напротив друга, были направлены вверх.



Рис. 18 Отверстия для заливки масла

2. Залить масло в масляную камеру.
Количество масла указано в разделе [10.4 Объем масла](#).
3. Установить резьбовые пробки с новыми прокладками.

10.2.2 Демонтаж корпуса насоса и рабочего колеса

Номера позиций смотрите на стр. 45.

Порядок выполнения

1. Ослабить хомут (поз. 92).
2. Выкрутить ручную винты (поз. 92а).
3. Снять корпус насоса (поз. 50), вставив две отвертки между корпусом электродвигателя и корпусом насоса.
4. Удалить винт (поз. 188а). Рабочее колесо зафиксировать с помощью ленточного ключа.

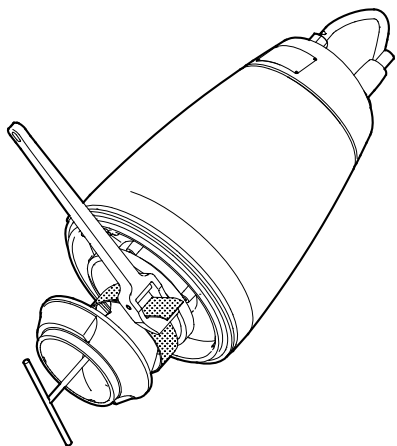


Рис. 19 Демонтаж рабочего колеса

5. С помощью легкого удара по кромке отсоединить рабочее колесо (поз. 49). Снять рабочее колесо.
6. Демонтировать шпонку (поз. 9а) и пружинное кольцо (поз. 157).

10.2.3 Демонтаж уплотнительного кольца и кольца щелевого уплотнения

Порядок выполнения

1. Перевернуть корпус насоса.
2. С помощью зубила выбить уплотнительное кольцо (поз. 46) из корпуса насоса.

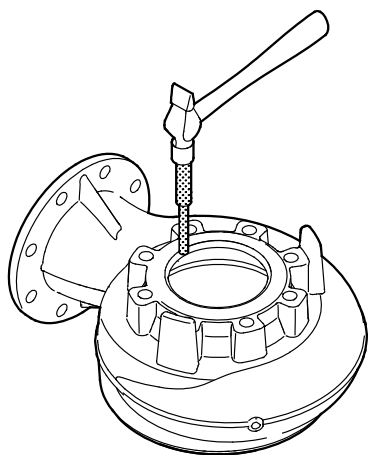


Рис. 20 Демонтаж уплотнительного кольца

3. Промыть расточку в корпусе насоса, в которой было установлено уплотнительное кольцо.
4. С помощью отвертки демонтировать кольцо щелевого уплотнения (поз. 49с).

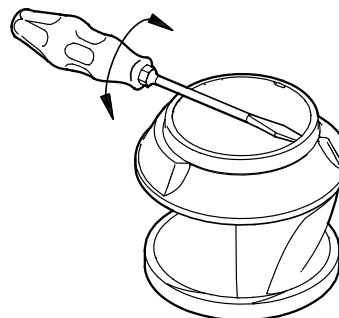


Рис. 21 Демонтаж кольца щелевого уплотнения

5. Промыть расточку в рабочем колесе под кольцо щелевого уплотнения.

10.2.4 Удаление уплотнения вала

Порядок выполнения

1. Вывернуть винты (поз. 188).
2. С помощью съемника демонтировать крышку масляной камеры (поз. 58).
3. Вывернуть винты (поз. 186).
4. Снять уплотнение вала (поз. 105) с помощью съёмника.
5. Снять уплотнительное кольцо (поз. 153b).

Порядок выполнения (насос с датчиком)

1. Вывернуть винты (поз. 188).
2. С помощью съемника демонтировать крышку масляной камеры (поз. 58).
3. Вывернуть винты (поз. 186).
4. Снять датчик (поз. 521) и держатель (поз. 522) с уплотнения вала.
5. Снять уплотнение вала (поз. 105) с помощью съёмника.
6. Снять уплотнительное кольцо (поз. 153b).

10.3 Сборка насоса

10.3.1 Установка уплотнения вала

Порядок выполнения

1. Установить уплотнительное кольцо (поз. 153b) и смазать его маслом.
2. Осторожно надеть уплотнение вала (поз. 105) на вал.
3. Установить и затянуть винты (поз. 186).
4. Установить уплотнительное кольцо (поз. 107) в крышку масляной камеры (поз. 58) и смазать его маслом.
5. Установить крышку масляной камеры.
6. Установить и затянуть винты (поз. 188).

Порядок выполнения (насос с датчиком)

1. Установить уплотнительное кольцо (поз. 153b) и смазать его маслом.
2. Осторожно надеть уплотнение вала (поз. 105) на вал.
3. Закрепить держатель (поз. 522) и датчик (поз. 521) с помощью одного из винтов (поз. 186).
4. Установить второй винт и затянуть оба винта (поз. 186).
5. Установить уплотнительное кольцо (поз. 107) в крышку масляной камеры (поз. 58) и смазать его маслом.
6. Проверить правильность размещения датчика, см. раздел 8.5 Датчик воды в масле WIO и рис. 13. Это особенно важно для горизонтальных насосов.
7. Установить крышку масляной камеры.
8. Установить и затянуть винты (поз. 188).

TM02 8407 5103

TM02 8420 5103

10.3.2 Монтаж уплотнительного кольца и кольца щелевого уплотнения

Порядок выполнения

1. Смочить мыльной водой уплотнительное кольцо (поз. 46).
2. Установить уплотнительное кольцо в корпус насоса.
3. С помощью зубила или деревянного бруска легкими ударами поставить уплотнительное кольцо на место в расточку корпуса насоса.

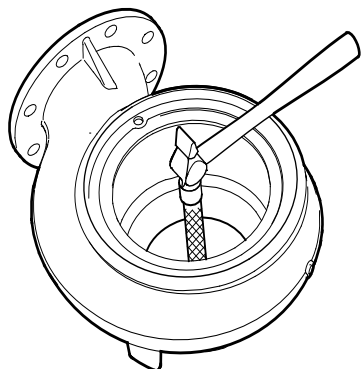


Рис. 22 Монтаж уплотнительного кольца

4. Кольцо щелевого уплотнения (поз. 49с) надеть на рабочее колесо.
5. С помощью деревянного бруска лёгкими ударами поставить кольцо щелевого уплотнения на место.

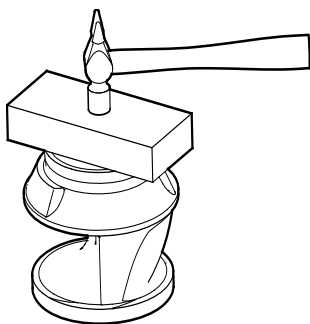


Рис. 23 Установка кольца щелевого уплотнения

10.3.3 Монтаж рабочего колеса и корпуса насоса

Порядок выполнения

1. Установить пружину (поз. 157) и шпонку (поз. 9а).
При установке рабочего колеса шпонку необходимо удерживать на месте.
2. Надеть рабочее колесо (поз. 49).
3. Установить винт (поз. 188а) с шайбой (поз. 66).
4. Затянуть винт (поз. 188а) крутящим моментом 75 Нм.
Рабочее колесо зафиксировать с помощью ленточного ключа.
5. Отметить положение штифта на корпусе насоса.
6. Отметить положение отверстия под штифт на масляной камере.
7. Установить уплотнительное кольцо (поз. 37) и смазать его маслом.
8. Смонтировать детали насоса в его корпусе (поз. 50).
9. Установить хомут (поз. 92).
10. Затянуть винт (поз. 92а) крутящим моментом 12 Нм.
11. Рабочее колесо должно свободно вращаться без возникновения сопротивления.

10.4 Объем масла

В таблице указано количество масла в масляной камере насосов SE1 и SEV. Тип масла: Shell Ondina 919.

	Мощность	Объем масла [л]
2-полюсн.	2,2	0,30
	3,0	0,30
	4,0	0,55
	6,0	0,55
	7,5	0,55
	9,2	0,70
4-полюсн.	11,0	0,70
	1,0	0,30
	1,3	0,30
	1,5	0,30
	2,2	0,30
	3,0	0,55
	4,0	0,55
	5,5	0,55
	7,5	0,70

Указание

Отработанное масло необходимо собрать и удалить в соответствии с местными нормами и правилами.

TM02 8421 5103

TM02 8423 5103

10.5 Комплекты для технического обслуживания

Для всех насосов моделей SE1, SEV поставляются следующие комплекты для технического обслуживания, которые могут быть заказаны в случае необходимости:

10.5.1 Свободно-вихревое рабочее колесо типа SuperVortex

Поз.	Наименование	Свободный проход	65	80	65	80	100	65,40/ 80,40	80,40
		2 полюса	2,2			3,0	3,0		4,0
	4 полюса		2,2				3,0		4
	Чугун	96886437	96812794	96886439	96886439	96886453	96886441		-
	Нержавеющая сталь	-	97759200	-	-	97759206	-		97759201
49	Рабочее колесо	1	1	1	1	1	1	1	1

Поз.	Наименование	Свободный проход	100	100	80	100	80	80
		2 полюса						
	4 полюса	4,0	5,5	6,0	7,5	7,5	9,2	11
	Чугун	96886456	96882380	96812823	96812827	96882475	96812831	96812654
	Нержавеющая сталь	97759207	97759208	97759202	97759203	97759209	97759204	97759205
49	Рабочее колесо	1	1	1	1	1	1	1

10.5.2 Одноканальное рабочее колесо типа S-tube

Поз.	Наименование	SE1.50	SE1.50	SE1.50	SE1.80	SE1.80	SE1.80	SE1.80
		2 полюса	2,2	3,0	4,0			
	4 полюса				1,5	2,2	3,0	4,0
		98166759	98166760	98166771	98166772	98166773	98166774	98166775
49	Рабочее колесо	1	1	1	1	1	1	1
49с	Кольцо щелевого уплотнения для рабочего колеса	1	1	1	1	1	1	1

Поз.	Наименование	SE1.80	SE1.80	SE1.100	SE1.100	SE1.100
		2 полюса				
	4 полюса	5,5	7,5	4,0	5,5	7,5
		98166776	98166777	98166778	98166779	98166780
49	Рабочее колесо	1	1		1	1
49с	Кольцо щелевого уплотнения для рабочего колеса	1	1		1	1

10.5.3 Комплект для монтажа рабочего колеса

Поз.	Наименование	2 полюса	2,2 - 4,0 кВт	6,0 - 11 кВт
		4 полюса:		1,1 - 2,2 кВт
	Номер комплекта:		96102365	96102366
9а	Шпонка		1	1
66	Шайба		1	1
157	Пружинное кольцо		1	1
188а	Винт		1	1

10.5.4 Комплект колец щелевого уплотнения (SE1)

Поз.	Наименование	Свободный проход:	Ø50	Ø80	Ø100
		Тип резины:	NBR	NBR	NBR
		Номер комплекта:	96102362	96102363	96102364
46	Уплотнительное кольцо		1	1	1
49с	Кольцо щелевого уплотнения		1	1	1

10.5.5 Комплект уплотнения вала

Поз.	Наименование	2 полюса	2,2 - 4,0 кВт	6,0 - 11 кВт
		4 полюса:	1,1 - 2,2 кВт	3,0 - 7,5 кВт
		Тип резины:	NBR	NBR
		Номер комплекта:	96102360	96102361
105	Картриджное уплотнение вала		1	1
107	Уплотните льное кольцо	110 x 3 134,5 x 3 160 x 3	1 1 1	1 1 1
	153b	Уплотните льное кольцо	17,0 x 2,4 28 x 2	1 1
		157	Пружинное кольцо	1

Номера позиций смотрите на стр. 45.

Указание Замена кабеля должна производиться специалистами Grundfos или официальными службами сервиса компании Grundfos.

Запасные части, не указанные в данной таблице, вы можете найти на сайте www.grundfos.ru > Документация - WebCAPS > Литература.

Примеры запасных частей:

- Кабель
- корпус насоса
- рабочее колесо
- подшипники
- вал/ротор
- хомут
- статор
- электродвигатель в сборе, стандартный и взрывозащищенный.

10.6 Загрязненные насосы

Указание Если насос использовался для перекачивания опасных для здоровья или ядовитых жидкостей, этот насос рассматривается как загрязненный.

В этом случае при каждой заявке на сервисное обслуживание следует заранее предоставлять подробную информацию о перекачиваемой жидкости. В случае, если такая информация не предоставлена, фирма Grundfos может отказать в проведении сервисного обслуживания.

11. Обнаружение и устранение неисправностей



Предупреждение

Перед началом операций по обнаружению и устранению неисправностей необходимо вынуть предохранители или отключить питание сетевым выключателем. Необходимо принять меры, предотвращающие случайное включение питания.

Все вращающиеся узлы и детали должны быть неподвижны.



Предупреждение

Должны соблюдаться все нормы и правила эксплуатации насосов в потенциально взрывоопасных условиях.

Необходимо обеспечить выполнение всех работ вне взрывоопасной зоны.

Для насосов с датчиками поиск неисправностей нужно начинать с проверки состояния на передней панели IO 111.

См. Паспорт, Руководство по монтажу и эксплуатации IO 111.

Указание

Неисправность	Причина	Устранение неисправности
1. Электродвигатель не запускается. Предохранители сгорают или мгновенно срабатывает автомат защиты. Внимание: Не запускать снова!	a) Неисправность электропитания; короткое замыкание; утечка на землю в кабеле или обмотке электродвигателя.	Кабель и двигатель должны быть проверены и отремонтированы квалифицированным специалистом.
	b) Перегорел предохранитель из-за применения неправильного типа предохранителя.	Установить предохранители соответствующего типа.
	c) Рабочее колесо забито грязью.	Промыть рабочее колесо.
	d) Датчики уровня, поплавковые выключатели или электроды не отрегулированы или неисправны.	Отрегулировать или переместить датчики уровня, поплавковые выключатели или электроды.
	e) Влага в корпусе статора (аварийный сигнал). IO 111 отключает напряжение питания.*	Заменить уплотнительные кольца, уплотнение вала и реле влажности.
	f) Датчик воды в масле не погружен в масло (аварийный сигнал). IO 111 отключает напряжение питания.*	Проверить и по возможности заменить уплотнение вала, заполнить маслом и перезапустить IO 111.
	g) Слишком низкое сопротивление изоляции статора.*	Сбросить аварийный сигнал на IO 111, см. Паспорт, Руководство по монтажу и эксплуатации IO 111.
2. Насос работает, но через непродолжительное время срабатывает автомат защиты электродвигателя.	a) Низкая установка теплового реле автомата защиты двигателя.	Отрегулировать реле в соответствии с техническими данными на фирменной табличке насоса.
	b) Повышенное потребление тока из-за значительного падения напряжения.	Замерить напряжение между фазами электродвигателя. Допуск: - 10 %/+ 6 %. Восстановить подачу соответствующего напряжения.
	c) Рабочее колесо забито грязью. Повышение потребления тока во всех трёх фазах.	Промыть рабочее колесо.
	d) Неправильное направление вращения.	Проверить направление вращения и поменять местами любые две фазы кабеля питания. См. раздел 9.3 Направление вращения .
3. После кратковременной эксплуатации срабатывает термовыключатель.	a) Слишком высокая температура жидкости.	Понизить температуру жидкости.
	b) Слишком большая вязкость жидкости.	Разбавить рабочую жидкость.
	c) Неправильно подключено питание. (Если насос подсоединён звездой к соединению треугольником, минимальное напряжение будет очень низким).	Проверить и исправить подключение питания.
4. Насос работает с заниженными характеристиками и потребляемой мощностью.	a) Рабочее колесо забито грязью.	Промыть рабочее колесо.
	b) Неправильное направление вращения.	Проверить направление вращения и поменять местами любые две фазы кабеля питания. См. раздел 9.3 Направление вращения .
5. Насос работает, но не подает жидкость.	a) Забита или заблокирована задвижка напорного трубопровода.	Необходимо проверить и открыть или прочистить задвижку.
	b) Заблокирован обратный клапан.	Промыть обратный клапан.
	c) В насосе воздух.	Удалить воздух из насоса.

Неисправность	Причина	Устранение неисправности
6. Высокая потребляемая мощность (SEV).	а) Неправильное направление вращения.	Проверить направление вращения и поменять местами любые две фазы кабеля питания. См. раздел 9.3 Направление вращения .
	б) Рабочее колесо забито грязью.	Промыть рабочее колесо.
7. Шумный ход и чрезмерная вибрация (SE1).	а) Неправильное направление вращения.	Проверить направление вращения и поменять местами любые две фазы кабеля питания. См. раздел 9.3 Направление вращения .
	б) Рабочее колесо забито грязью.	Промыть рабочее колесо.
8. Насос засорён.	а) В жидкости присутствуют крупные частицы.	Заменить насос на другой с проходом большего размера.
	б) На поверхности жидкости образовалась пена.	Установить в резервуаре мешалку.

* Относится только к насосам с датчиком и модулем IO 111.

12. Контрольные измерения датчиков



Предупреждение

Контрольные измерения датчиков могут выполняться только специалистами Grundfos или специалистами, имеющими соответствующее разрешение от компании Grundfos.

Значения, приведённые в данной таблице, были измерены на свободном конце 10 м кабеля. Другой конец кабеля соединён с насосом.

Эти значения могут отличаться, если длина кабеля не 10 м.

Для проверочных измерений можно также использовать испытательный прибор для датчиков Grundfos. Кроме того, с помощью световых индикаторов отображается отклик от испытательного прибора, показывающий состояние датчика.

Датчики можно измерять стандартным прибором, измеряющим амперы и Омы. См. рис. 24 и 25.

Матрица контрольных измерений датчиков, насосы SE1, SEV

Датчик	4(7)	5(8)	6(9)	P5 IO 111	Измеренное значение	Отклик
Pt1000 и терморезистор	x	x			1000 Ом (+25 °C)	ОК
	x	x			0 Ω	Авария
Датчик PTC	x	x			400 Ω	ОК
	x	x			> 3000 Ω	Авария
	x	x			0 Ω	Авария
			x	x	4 мА (новое масло)	ОК
Датчик WIO			x	x	3,5 мА (воздух)	Авария
			x	x	22 мА (вода)	Внимание
			x	x	0 мА	Внимание
Реле влажности	x	x			0 Ω	Авария
			x	x	0 мА	Внимание

Примечание: (Кабели с 10 жилами)

12.1 Контрольное измерение с использованием стандартного прибора



Предупреждение

Для контрольных измерений запрещено использовать мегомметр, так как это может привести к повреждению цепи управления.

Если измеренное значение в Омах, следует отсоединить провода от IO 111.

Если измеренное значение в мА, следует отсоединить провод 6(9) от P5 и подключить стандартный прибор к 6(9) и P5.

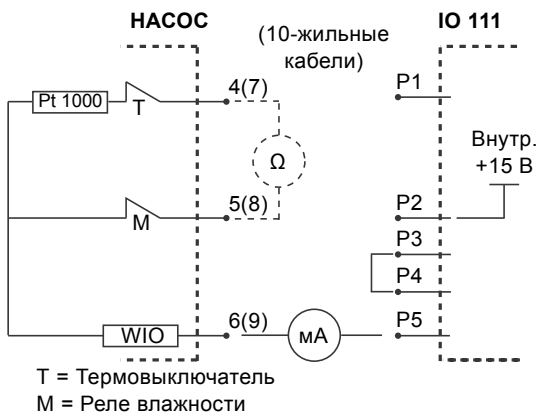


Рис. 24 Насосы SE1, SEV с Pt1000

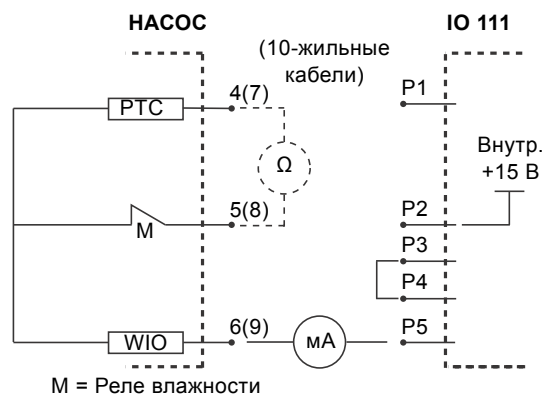


Рис. 25 Насосы SE1, SEV с датчиком PTC

TM04 7039 1410

TM04 7040 1410

13. Технические данные

Напряжение питания

- 3 x 230 В - 10 %/+ 6 %, 50 Гц.
- 3 x 400 В - 10 %/+ 6 %, 50 Гц.

Класс защиты

IP68, согласно ГОСТ 14254.

Класс изоляции

F (+155 °C).

Графики характеристик насоса

Характеристики насоса можно получить через Интернет по адресу: www.grundfos.com.

Графики характеристик могут служить только для справки. Они не должны считаться гарантированными характеристиками.

Характеристики поставляемого насоса, снятые в ходе приемо-сдаточных испытаний, поставляются по запросу.

Необходимо следить за тем, чтобы насос не эксплуатировался вне рекомендованного диапазона во время обычной эксплуатации.

Уровень звукового давления < 70 дБ(А)

- Измерения были выполнены на насосах сухого монтажа в закрытой системе.
- Измерение мощности звука проводилось согласно ГОСТ Р 51400.
- Согласно ГОСТ 30720, мощность звука измерялась на расстоянии 1 метра.

Уровень звукового давления насоса ниже, чем предельные значения, указанные в директиве Совета Европы 2006/42/ЕС для промышленного оборудования.

2-полюсный электродвигатель				Кабельное соединение	
Мощность P ₂ [кВт]	Мощность P ₁ [кВт]	Напряжение [В]	Тепловая защита	Сечение кабеля [мм ²]	Провода / контакты
2,2	2,8	3 x 220-240	Термовыключатель	1,5	7/7
2,2	2,8	3 x 380-415	Термовыключатель	1,5	7/7
2,2	2,8	3 x 400-415	Термовыключатель	1,5	7/7
3	3,8	3 x 220-240	Термовыключатель	1,5	7/7
3	3,8	3 x 380-415	Термовыключатель	1,5	7/7
3	3,8	3 x 400-415	Термовыключатель	1,5	7/7
4	4,8	3 x 220-240	Термовыключатель	2,5	10/10
4	4,8	3 x 380-415	Термовыключатель	2,5	10/10
4	4,8	3 x 380-415	Терморезистор	2,5	10/10
4	4,8	3 x 400-415	Термовыключатель	2,5	7/10
4	4,8	3 x 400-415	Терморезистор	2,5	7/10
6,0	7,1	3 x 220-240	Термовыключатель	2,5	10/10
6,0	7,1	3 x 380-415	Термовыключатель	2,5	10/10
6,0	7,1	3 x 380-415	Терморезистор	2,5	10/10
6,0	7,1	3 x 400-415	Термовыключатель	2,5	7/10
6,0	7,1	3 x 400-415	Терморезистор	2,5	7/10
7,5	8,9	3 x 220-240	Термовыключатель	2,5	10/10
7,5	8,9	3 x 380-415	Термовыключатель	2,5	10/10
7,5	8,9	3 x 380-415	Терморезистор	2,5	10/10
7,5	8,9	3 x 400-415	Термовыключатель	2,5	7/10
7,5	8,9	3 x 400-415	Терморезистор	2,5	7/10
9,2	10,5	3 x 220-240	Термовыключатель	2,5	10/10
9,2	10,5	3 x 380-415	Термовыключатель	2,5	10/10
9,2	10,5	3 x 380-415	Терморезистор	2,5	10/10
9,2	10,5	3 x 400-415	Термовыключатель	2,5	7/10
9,2	10,5	3 x 400-415	Терморезистор	2,5	7/10
11	12,6	3 x 220-240	Термовыключатель	2,5	10/10
11	12,6	3 x 380-415	Термовыключатель	2,5	10/10
11	12,6	3 x 380-415	Терморезистор	2,5	10/10
11	12,6	3 x 400-415	Термовыключатель	2,5	7/10
11	12,6	3 x 400-415	Терморезистор	2,5	7/10

Сопротивление кабеля питания зависит от его диаметра.

Сопротивление на метр кабеля: 1,5 мм² = 0,012 Вт

Сопротивление на метр кабеля: 2,5 мм² = 0,007 Вт

4-полюсный электродвигатель			Кабельное соединение		
Мощность P ₂ [кВт]	Мощность P ₁ [кВт]	Напряжение [В]	Тепловая защита	Сечение кабеля [мм ²]	Провода / контакты
1,1	1,5	3 x 220-240	Термовыключатель	1,5	7/7
1,1	1,5	4 x 380-415	Термовыключатель	1,5	7/7
1,1	1,5	4 x 400-415	Термовыключатель	1,5	7/7
1,3	1,8	3 x 220-240	Термовыключатель	1,5	7/7
1,3	1,8	4 x 380-415	Термовыключатель	1,5	7/7
1,3	1,8	4 x 400-415	Термовыключатель	1,5	7/7
1,5	2,1	3 x 220-240	Термовыключатель	1,5	7/7
1,5	2,1	3 x 380-415	Термовыключатель	1,5	7/7
1,5	2,1	4 x 400-415	Термовыключатель	1,5	7/7
2,2	2,9	3 x 220-240	Термовыключатель	1,5	7/7
2,2	2,9	3 x 380-415	Термовыключатель	1,5	7/7
2,2	2,9	4 x 400-415	Термовыключатель	1,5	7/7
3	3,7	3 x 220-240	Термовыключатель	1,5	7/10
3	3,7	3 x 380-415	Термовыключатель	1,5	7/10
3	3,7	3 x 380-415	Термовыключатель	2,5	7/10
3	3,7	3 x 400-415	Термовыключатель	2,5	7/10
3	3,7	3 x 660-720	Термовыключатель	2,5	7/10
4	4,9	3 x 220-240	Термовыключатель	2,5	10/10
4	4,9	3 x 380-415	Термовыключатель	2,5	10/10
4	4,9	3 x 380-415	Терморезистор	2,5	10/10
4	4,9	3 x 400-415	Термовыключатель	2,5	7/10
4	4,9	3 x 400-415	Терморезистор	2,5	7/10
5,5	6,5	3 x 220-240	Термовыключатель	2,5	10/10
5,5	6,5	3 x 380-415	Термовыключатель	2,5	10/10
5,5	6,5	3 x 380-415	Терморезистор	2,5	10/10
5,5	6,5	3 x 400-415	Термовыключатель	2,5	7/10
5,5	6,5	3 x 400-415	Терморезистор	2,5	7/10
7,5	9,0	3 x 220-240	Термовыключатель	2,5	10/10
7,5	9,0	3 x 380-415	Термовыключатель	2,5	10/10
7,5	9,0	3 x 380-415	Терморезистор	2,5	10/10
7,5	9,0	3 x 400-415	Термовыключатель	2,5	7/10
7,5	9,0	3 x 400-415	Терморезистор	2,5	7/10

Сопротивление кабеля питания зависит от его диаметра

Сопротивление на метр кабеля: 1,5 мм² = 0,012 Вт

Сопротивление на метр кабеля: 2,5 мм² = 0,007 Вт

14. Утилизация отходов

Основным критерием предельного состояния является:

1. отказ одной или нескольких составных частей, ремонт или замена которых не предусмотрены;
2. увеличение затрат на ремонт и техническое обслуживание, приводящее к экономической нецелесообразности эксплуатации.

Данное изделие, а также узлы и детали должны собираться и утилизироваться в соответствии с требованиями местного законодательства в области экологии.

15. Гарантии изготовителя

Специальное примечание для Российской Федерации:

Срок службы оборудования составляет 10 лет.

Предприятие-изготовитель:

Концерн "GRUNDFOS Holding A/S"
Poul Due Jensens Vej 7, DK-8850 Bjerringbro, Дания

* точная страна изготовления указана на фирменной табличке.

По всем вопросам на территории РФ просим обращаться:
ООО "Грундфос"

РФ, 109544, г. Москва, ул. Школьная, д. 39

Телефон +7 (495) 737-30-00

Факс +7 (495) 737-75-36.

На все оборудование предприятие-изготовитель предоставляет гарантию 24 месяца со дня продажи. При продаже оборудования, покупателю выдается Гарантийный талон. Условия выполнения гарантийных обязательств см. в Гарантийном талоне.

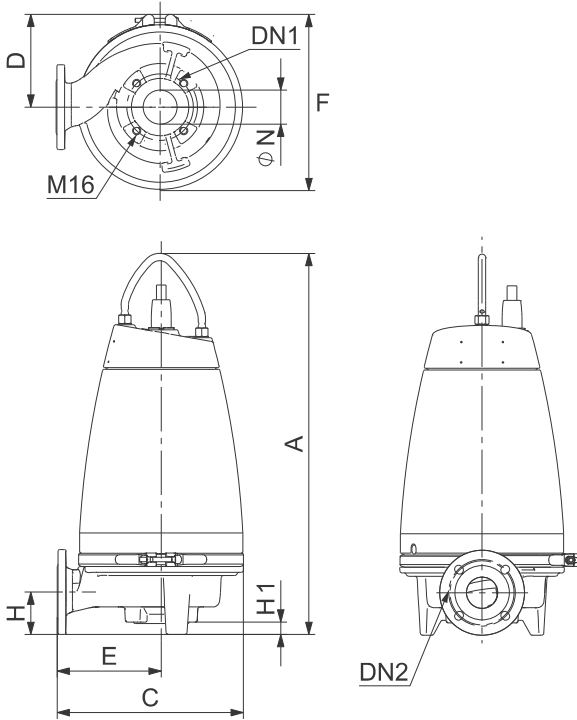
Условия подачи рекламаций

Рекламации подаются в Сервисный центр Grundfos (адреса указаны в Гарантийном талоне), при этом необходимо предоставить правильно заполненный Гарантийный талон.

Возможны технические изменения.

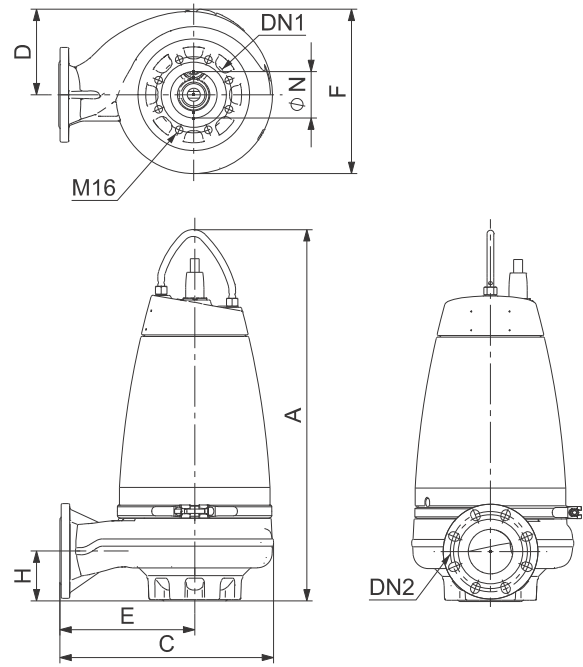
1. Dimensions

1.1 Pump without accessories



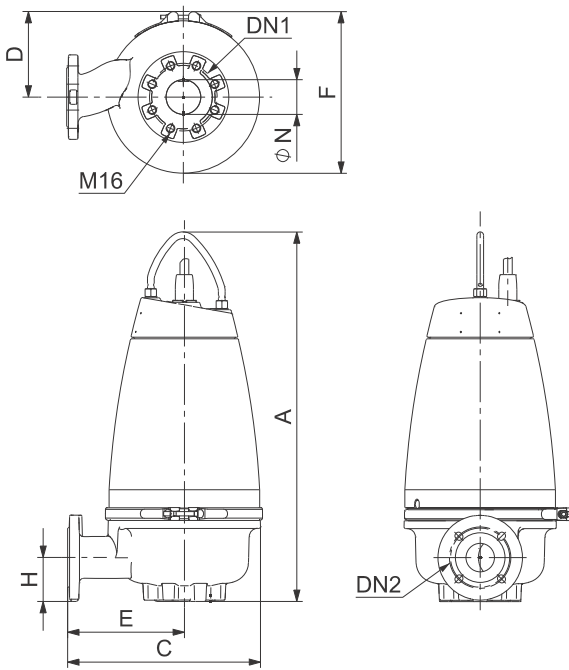
TM04 7940 0616

Рис. 1 SE1 pump without accessories



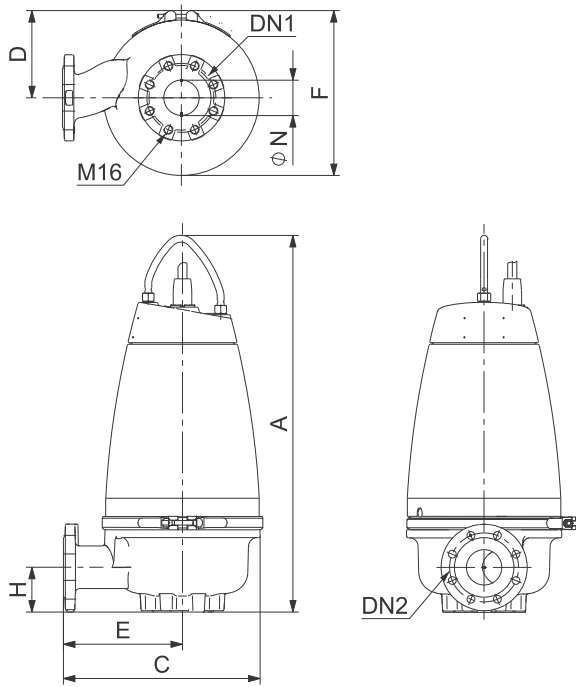
TM04 7938 0616

Рис. 2 SE1 pump without accessories



TM04 7941 0616

Рис. 3 SEV pump without accessories



TM04 7939 0616

Рис. 4 SEV pump without accessories

Product dimensions

SE1.50, DN65/DN80 discharge

Pump type	A	C	D	E	F	H	H1	Ø N	DN1	DN2	Weight [kg]
SE1.50.65.22.2	753	366	171	216	321	93	26	50	65	65	86
SE1.50.65.30.2	753	366	171	216	321	93	26	50	65	65	90
SE1.50.65.40.2	831	407	200	227	379	93	24	50	65	65	122
SE1.50.80.22.2	760	366	171	216	321	100	33	50	65	80	87
SE1.50.80.30.2	760	366	171	216	321	100	33	50	65	80	91
SE1.50.80.40.2	838	407	200	227	379	100	31	50	65	80	123

SE1.80, DN80 discharge

Pump type	A	C	D	E	F	H	H1	Ø N	DN1	DN2	Weight [kg]
SE1.80.80.15.4	776	435	171	272	347	100	8	80	100	80	100
SE1.80.80.22.4	776	435	171	272	347	100	8	80	100	80	102
SE1.80.80.30.4	878	505	200	319	397	118	0	80	100	80	143
SE1.80.80.40.4	878	505	200	319	397	118	0	80	100	80	152
SE1.80.80.55.4	878	505	200	319	397	118	0	80	100	80	157
SE1.80.80.75.4	924	530	217	328	423	118	0	80	100	80	205

SE1.80, DN100 discharge

Pump type	A	C	D	E	F	H	H1	Ø N	DN1	DN2	Weight [kg]
SE1.80.100.15.4	788	435	171	272	347	112	20	80	100	100	101
SE1.80.100.22.4	788	435	171	272	347	112	20	80	100	100	103
SE1.80.100.30.4	878	505	200	319	397	118	0	80	100	100	145
SE1.80.100.40.4	878	505	200	319	397	118	0	80	100	100	153
SE1.80.100.55.4	878	505	200	319	397	118	0	80	100	100	158
SE1.80.100.75.4	924	530	217	328	423	118	0	80	100	100	207

SE100, DN100/DN150 discharge

Pump type	A	C	D	E	F	H	H1	Ø N	DN1	DN2	Weight [kg]
SE1.100.100.40.4	885	541	200	320	438	115	0	100	150	100	157
SE1.100.100.55.4	885	541	200	320	438	115	0	100	150	100	161
SE1.100.100.75.4	932	541	217	312	462	115	0	100	150	100	207
SE1.100.150.40.4	900	541	200	320	440	143	32	100	150	150	164
SE1.100.150.55.4	900	541	200	320	440	143	32	100	150	150	169
SE1.100.150.75.4	948	541	217	306	472	143	32	100	150	150	213

1.2 Pump without accessories

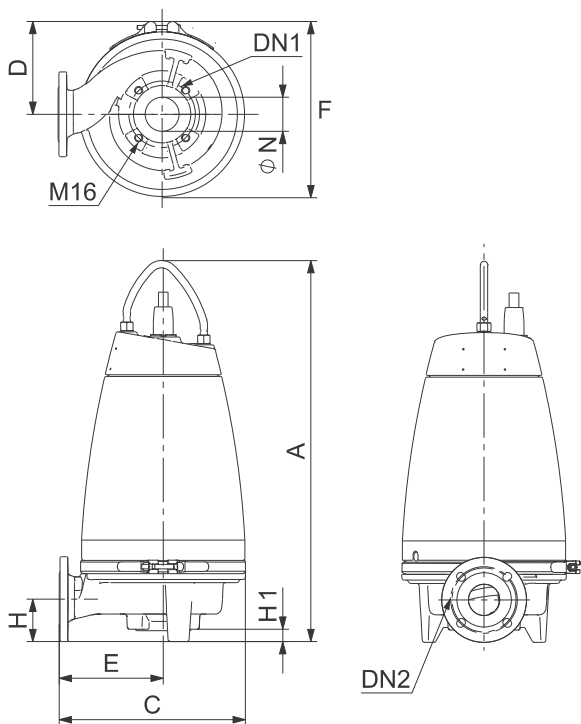


Рис. 5 SE1 pump without accessories

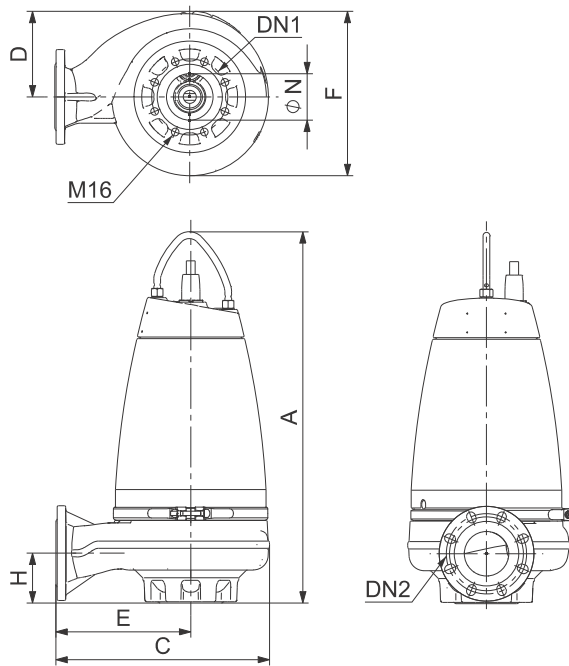


Рис. 6 SE1 pump without accessories

TM04 7940 0616

TM04 7938 0616

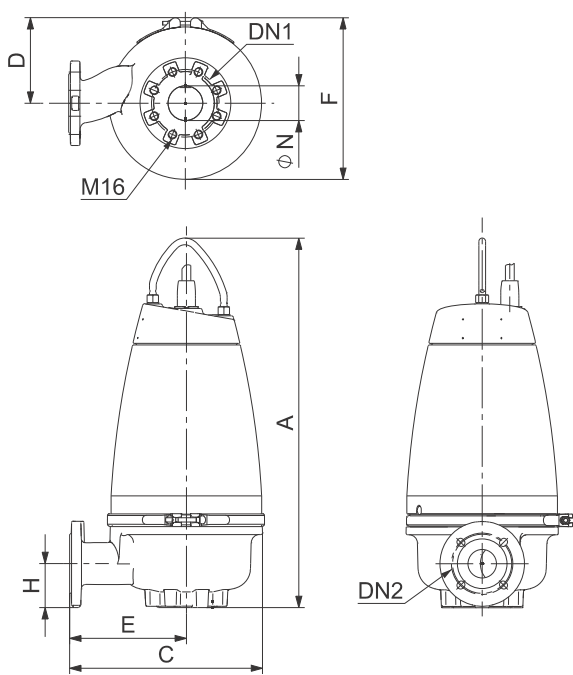


Рис. 7 SEV pump without accessories

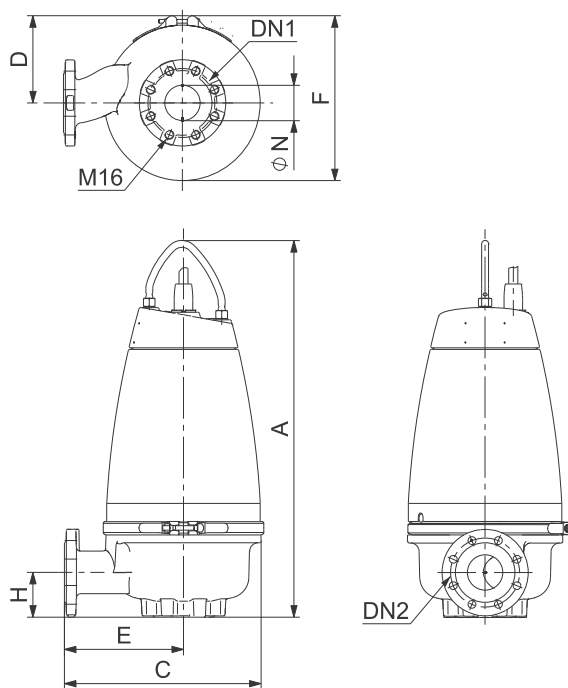


Рис. 8 SEV pump without accessories

TM04 7941 0616

TM04 7939 0616

Product dimensions

SEV.65, DN65/DN80 discharge

Pump type	A	C	D	E	F	H	H1	Ø N	DN1	DN2	Weight [kg]
SEV.65.65.22.2	771	396	171	246	321	102	0	65	80	65	89
SEV.65.65.30.2	771	396	171	246	321	102	0	65	80	65	92
SEV.65.65.40.2	848	456	200	276	380	106	0	65	80	65	128

Pump type	A	C	D	E	F	H	H1	Ø N	DN1	DN2	Weight [kg]
SEV.65.80.22.2	771	397	171	247	321	103	0	65	80	80	90
SEV.65.80.30.2	771	397	171	247	321	103	0	65	80	80	94
SEV.65.80.40.2	848	455	200	276	379	106	0	65	80	80	126

SEV.80, DN80 discharge

Pump type	A	C	D	E	F	H	H1	Ø N	DN1	DN2	Weight [kg]
SEV.80.80.11.4	798	409	171	241	339	109	0	80	80	80	95
SEV.80.80.13.4	798	409	171	241	339	109	0	80	80	80	103
SEV.80.80.15.4	798	409	171	241	339	109	0	80	80	80	103
SEV.80.80.22.4	798	409	171	241	339	109	0	80	80	80	106
SEV.80.80.40.2	874	456	200	276	380	104	0	80	80	80	131
SEV.80.80.60.2	874	456	200	276	380	104	0	80	80	80	141
SEV.80.80.75.2	874	456	200	276	380	104	0	80	80	80	142
SEV.80.80.92.2	922	489	217	293	413	123	0	80	80	80	190
SEV.80.80.110.2	922	489	217	293	413	123	0	80	80	80	195

SEV.80, DN100 discharge

Pump type	A	C	D	E	F	H	H1	Ø N	DN1	DN2	Weight [kg]
SEV.80.100.11.4	798	409	171	241	339	109	0	80	80	100	94
SEV.80.100.13.4	798	409	171	241	339	109	0	80	80	100	102
SEV.80.100.15.4	798	409	171	241	339	109	0	80	80	100	102
SEV.80.100.22.4	798	409	171	241	339	109	0	80	80	100	105
SEV.80.100.40.2	874	466	200	286	380	104	0	80	80	100	133
SEV.80.100.60.2	874	466	200	286	380	104	0	80	80	100	143
SEV.80.100.75.2	874	466	200	286	380	104	0	80	80	100	144
SEV.80.100.92.2	922	499	217	303	413	123	0	80	80	100	191
SEV.80.100.110.2	922	499	217	303	413	123	0	80	80	100	196

SEV.100, DN100 discharge

Pump type	A	C	D	E	F	H	H1	Ø N	DN1	DN2	Weight [kg]
SEV.100.100.30.4	889	457	200	277	380	134	0	100	100	100	134
SEV.100.100.40.4	889	457	200	277	380	134	0	100	100	100	141
SEV.100.100.55.4	889	457	200	277	380	134	0	100	100	100	146
SEV.100.100.75.4	948	490	217	294	413	145	0	100	100	100	190

1.3 Free standing submerged pump on ring stand

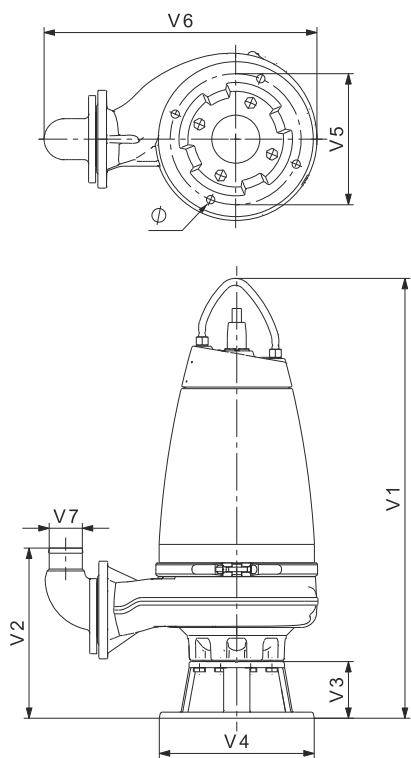


Рис. 9 SE1 Free-standing submerged pump on ring stand

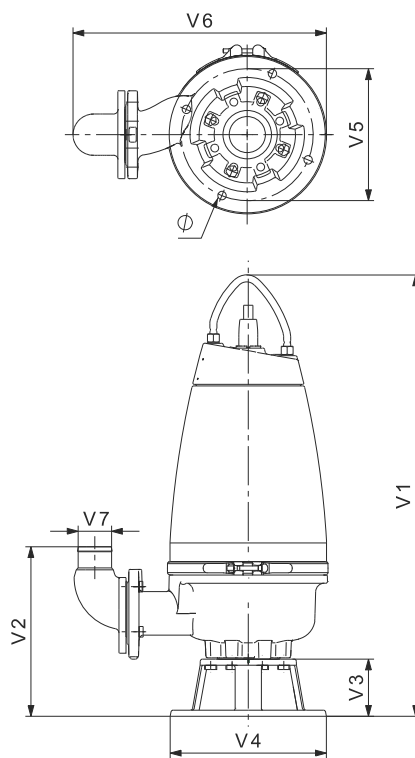


Рис. 10 SEV Free-standing submerged pump on ring stand

Product dimensions

SE1.50, DN65/DN80 discharge

Pump type	V1	V2	V3	V4	V5	V6	V7	∅	Weight [kg]
SE1.50.65.22.2	857	339	130	325	270	491	65	18	86
SE1.50.65.30.2	857	339	130	325	270	491	65	18	90
SE1.50.65.40.2	937	341	130	325	270	519	65	18	122
SE1.50.80.22.2	857	339	130	325	270	496	80	18	87
SE1.50.80.30.2	857	339	130	325	270	496	80	18	91
SE1.50.80.40.2	937	341	130	325	270	525	80	18	123

SE1.80, DN80 discharge

Pump type	V1	V2	V3	V4	V5	V6	V7	∅	Weight [kg]
SE1.80.80.15.4	898	364	130	355	300	567	80	19	100
SE1.80.80.22.4	898	364	130	355	300	567	80	19	102
SE1.80.80.30.4	1008	390	130	355	300	623	80	19	143
SE1.80.80.40.4	1008	390	130	355	300	623	80	19	152
SE1.80.80.55.4	1008	390	130	355	300	623	80	19	157
SE1.80.80.75.4	1054	390	130	355	300	648	80	19	205

SE1.80, DN100 discharge

Pump type	V1	V2	V3	V4	V5	V6	V7	∅	Weight [kg]
SE1.80.100.15.4	898	369	130	355	300	591	100	19	101
SE1.80.100.22.4	898	369	130	355	300	591	100	19	103
SE1.80.100.30.4	1008	395	130	355	300	647	100	19	145
SE1.80.100.40.4	1008	395	130	355	300	647	100	19	153
SE1.80.100.55.4	1008	395	130	355	300	647	100	19	158
SE1.80.100.75.4	1054	395	130	355	300	672	100	19	207

SE1.100, DN100/DN150 discharge

Pump type	V1	V2	V3	V4	V5	V6	V7	∅	Weight [kg]
SE1.100.100.40.4	1071	445	186	450	400	711	100	22	157
SE1.100.100.55.4	1071	445	186	450	400	711	100	22	161
SE1.100.100.75.4	1118	445	186	450	400	706	100	22	207
SE1.100.150.40.4	1054	555	186	450	400	807	150	22	164
SE1.100.150.55.4	1054	555	186	450	400	807	150	22	169
SE1.100.150.75.4	1102	555	186	450	400	803	150	22	213

SEV.65, DN65/DN80 discharge

Pump type	V1	V2	V3	V4	V5	V6	V7	∅	Weight [kg]
SEV.65.65.22.2	899	372	128	330	280	524	65	18	89
SEV.65.65.30.2	899	372	128	330	280	524	65	18	92
SEV.65.65.40.2	976	376	128	330	280	568	65	18	128
SEV.65.80.22.2	899	373	128	330	280	530	80	18	90
SEV.65.80.30.2	899	373	128	330	280	530	80	18	94
SEV.65.80.40.2	976	376	128	330	280	573	80	18	126

SEV.80, DN80 discharge

Pump type	V1	V2	V3	V4	V5	V6	V7	∅	Weight [kg]
SEV.80.80.11.4	926	379	128	330	280	527	80	18	95
SEV.80.80.13.4	926	379	128	330	280	527	80	18	103
SEV.80.80.15.4	926	379	128	330	280	527	80	18	103
SEV.80.80.22.4	926	379	128	330	280	527	80	18	106
SEV.80.80.40.2	1002	374	128	330	280	574	80	18	131
SEV.80.80.60.2	1002	374	128	330	280	574	80	18	141
SEV.80.80.75.2	1002	374	128	330	280	574	80	18	142
SEV.80.80.92.2	1050	393	128	330	280	607	80	18	190

SEV.80, DN100 discharge

Pump type	V1	V2	V3	V4	V5	V6	V7	∅	Weight [kg]
SEV.80.100.11.4	926	379	128	330	280	551	100	19	94
SEV.80.100.13.4	926	379	128	330	280	551	100	19	102
SEV.80.100.15.4	926	379	128	330	280	551	100	19	102
SEV.80.100.22.4	926	379	128	330	280	551	100	19	105
SEV.80.100.40.2	1002	379	128	330	280	608	100	19	133
SEV.80.100.60.2	1002	379	128	330	280	608	100	19	143
SEV.80.100.75.2	1002	379	128	330	280	608	100	19	144
SEV.80.100.92.2	1050	398	128	330	280	641	100	19	191
SEV.80.100.110.2	1050	398	128	330	280	641	100	19	196
SEV.80.100.92.2	1050	398	128	330	280	641	100	19	191
SEV.80.100.110.2	1050	398	128	330	280	641	100	19	196

SEV.100, DN100 discharge

Pump type	V1	V2	V3	V4	V5	V6	V7	∅	Weight [kg]
SEV.100.100.30.4	1019	411	130	355	300	599	100	19	134
SEV.100.100.40.4	1019	411	130	355	300	599	100	19	141
SEV.100.100.55.4	1019	411	130	355	300	599	100	19	146
SEV.100.100.75.4	1078	422	130	355	300	632	100	19	190

1.4 Submerged pump on auto-coupling

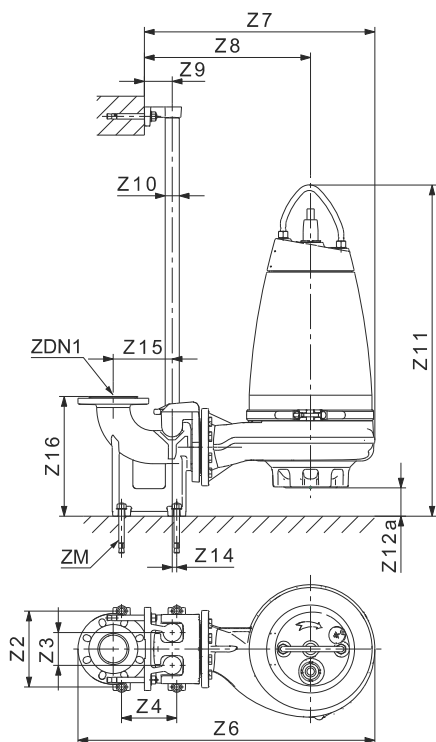


Рис. 11 SE1 submerged pump on auto-coupling

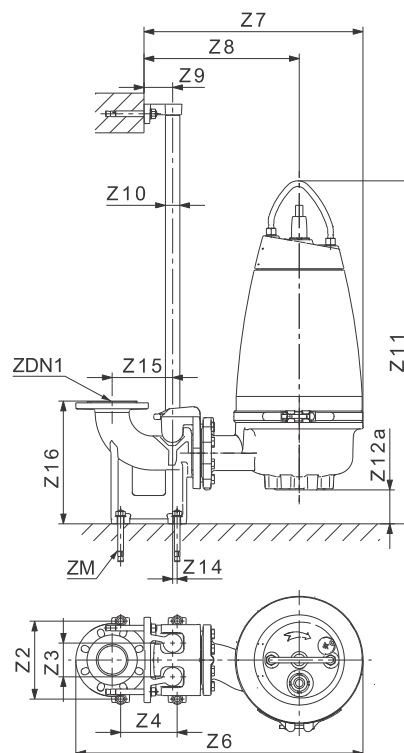


Рис. 12 SEV submerged pump on auto-coupling

TM04 7931 0616

TM04 7935 0616

Product dimensions

SE1.50, DN65/DN80 discharge

Pump type	Z2	Z3	Z4	Z6	Z7	Z8	Z9	Z10	Z11	Z12a	Z14	Z15	Z16	ZM	ZDN1	Weight [kg]
SE1.50.65.22.2	210	95	140	700	513	363	81	1.5	826	99	1	175	266	M16	65	86
SE1.50.65.30.2	210	95	140	700	513	363	81	1.5	826	99	1	175	266	M16	65	90
SE1.50.65.40.2	210	95	140	741	554	375	81	1.5	904	97	1	175	266	M16	65	122
SE1.50.80.22.2	220	95	160	719	526	376	81	1.5	860	133	13	171	345	M16	80	87
SE1.50.80.30.2	220	95	160	719	526	376	81	1.5	860	133	13	171	345	M16	80	91
SE1.50.80.40.2	220	95	160	760	567	387	81	1.5	938	132	13	171	345	M16	80	123

SE1.80, DN80 discharge

Pump type	Z2	Z3	Z4	Z6	Z7	Z8	Z9	Z10	Z11	Z12a	Z14	Z15	Z16	ZM	ZDN1	Weight [kg]
SE1.80.80.15.4	220	95	160	788	595	432	81	1.5	876	108	13	171	345	M16	80	100
SE1.80.80.22.4	220	95	160	788	595	432	81	1.5	876	108	13	171	345	M16	80	102
SE1.80.80.30.4	220	95	160	858	666	480	81	1.5	960	82	13	171	345	M16	80	143
SE1.80.80.40.4	220	95	160	858	666	480	81	1.5	960	82	13	171	345	M16	80	152
SE1.80.80.55.4	220	95	160	858	666	480	81	1.5	960	82	13	171	345	M16	80	157
SE1.80.80.75.4	220	95	160	883	690	489	81	1.5	1006	82	13	171	345	M16	80	205

SE1.80, DN100 discharge

Pump type	Z2	Z3	Z4	Z6	Z7	Z8	Z9	Z10	Z11	Z12a	Z14	Z15	Z16	ZM	ZDN1	Weight [kg]
SE1.80.100.15.4	260	110	220	878	652	489	110	2.0	916	148	0	220	413	M16	100	101
SE1.80.100.22.4	260	110	220	878	652	489	110	2.0	916	148	0	220	413	M16	100	103
SE1.80.100.30.4	260	110	220	948	722	536	110	2.0	1000	122	0	220	413	M16	100	145
SE1.80.100.40.4	260	110	220	948	722	536	110	2.0	1000	122	0	220	413	M16	100	153
SE1.80.100.55.4	260	110	220	948	722	536	110	2.0	1000	122	0	220	413	M16	100	158
SE1.80.100.75.4	260	110	220	972	747	545	110	2.0	1046	122	0	220	413	M16	100	207

SE1.100, DN100/DN150 discharge

Pump type	Z2	Z3	Z4	Z6	Z7	Z8	Z9	Z10	Z11	Z12a	Z14	Z15	Z16	ZM	ZDN1	Weight [kg]
SE1.100.100.40.4	260	110	220	983	758	537	110	2.0	1009	125	0	220	413	M16	100	157
SE1.100.100.55.4	260	110	220	983	758	537	110	2.0	1009	125	0	220	413	M16	100	161
SE1.100.100.75.4	260	110	220	983	758	529	110	2.0	1057	125	0	220	413	M16	100	207
SE1.100.150.40.4	300	110	280	1.093	780	559	110	2.0	1033	164	0	280	450	M16	150	164
SE1.100.150.55.4	300	110	280	1.093	780	559	110	2.0	1033	164	0	280	450	M16	150	169
SE1.100.150.75.4	300	110	280	1.093	780	545	110	2.0	1081	164	0	280	450	M16	150	213

SEV.65, DN65/DN80 discharge

Pump type	Z2	Z3	Z4	Z6	Z7	Z8	Z9	Z10	Z11	Z12a	Z14	Z15	Z16	ZM	ZDN1	Weight [kg]
SEV.65.65.22.2	210	95	140	730	543	394	81	1.5	834	63	1	175	266	M16	65	89
SEV.65.65.30.2	210	95	140	730	543	394	81	1.5	834	63	1	175	266	M16	65	92
SEV.65.65.40.2	210	95	140	790	604	424	81	1.5	908	60	1	175	266	M16	65	128
SEV.65.80.22.2	220	95	160	750	557	408	81	1.5	868	97	13	171	345	M16	80	90
SEV.65.80.30.2	220	95	160	750	557	408	81	1.5	868	97	13	171	345	M16	80	94
SEV.65.80.40.2	220	95	160	808	616	437	81	1.5	942	94	13	171	345	M16	80	126

SEV.80, DN80 discharge

Pump type	Z2	Z3	Z4	Z6	Z7	Z8	Z9	Z10	Z11	Z12a	Z14	Z15	Z16	ZM	ZDN1	Weight [kg]
SEV.80.80.11.4	220	95	160	762	569	402	81	1.5	889	91	13	171	345	M16	80	95
SEV.80.80.13.4	220	95	160	762	569	402	81	1.5	889	91	13	171	345	M16	80	103
SEV.80.80.15.4	220	95	160	762	569	402	81	1.5	889	91	13	171	345	M16	80	103
SEV.80.80.22.4	220	95	160	762	569	402	81	1.5	889	91	13	171	345	M16	80	106
SEV.80.80.40.2	220	95	160	809	617	437	81	1.5	970	96	13	171	345	M16	80	131
SEV.80.80.60.2	220	95	160	809	617	437	81	1.5	970	96	13	171	345	M16	80	141
SEV.80.80.75.2	220	95	160	809	617	437	81	1.5	970	96	13	171	345	M16	80	142
SEV.80.80.92.2	220	95	160	842	650	454	81	1.5	999	77	13	171	345	M16	80	190
SEV.80.80.110.2	220	95	160	842	650	454	81	1.5	999	77	13	171	345	M16	80	195

SEV.80, DN100 discharge

Pump type	Z2	Z3	Z4	Z6	Z7	Z8	Z9	Z10	Z11	Z12a	Z14	Z15	Z16	ZM	ZDN1	Weight [kg]
SEV.80.100.11.4	260	110	220	796	625	458	110	2.0	929	131	110	220	413		100	94
SEV.80.100.13.4	260	110	220	796	625	458	110	2.0	929	131	0	220	413		100	102
SEV.80.100.15.4	260	110	220	796	625	458	110	2.0	929	131	0	220	413		100	102
SEV.80.100.22.4	260	110	220	796	625	458	110	2.0	929	131	0	220	413		100	105
SEV.80.100.40.2	260	110	220	899	673	493	110	2.0	1010	136	0	220	413		100	133
SEV.80.100.60.2	260	110	220	899	673	493	110	2.0	1010	136	0	220	413		100	143
SEV.80.100.75.2	260	110	220	899	673	493	110	2.0	1010	136	0	220	413		100	144
SEV.80.100.92.2	260	110	220	943	706	510	110	2.0	1039	117	0	220	413		100	191
SEV.80.100.110.2	260	110	220	943	706	510	110	2.0	1039	117	0	220	413		100	196

SEV.100, DN100 discharge

Pump type	Z2	Z3	Z4	Z6	Z7	Z8	Z9	Z10	Z11	Z12a	Z14	Z15	Z16	ZM	ZDN1	Weight [kg]
SEV.100.100.30.4	260	110	220	900	674	494	110	2.0	996	106	0	220	413	M16	100	134
SEV.100.100.40.4	260	110	220	900	674	494	110	2.0	996	106	0	220	413	M16	100	141
SEV.100.100.55.4	260	110	220	900	674	494	110	2.0	996	106	0	220	413	M16	100	146
SEV.100.100.75.4	260	110	220	933	707	511	110	2.0	1043	95	0	220	413	M16	100	190

1.5 Horizontal dry installation with brackets

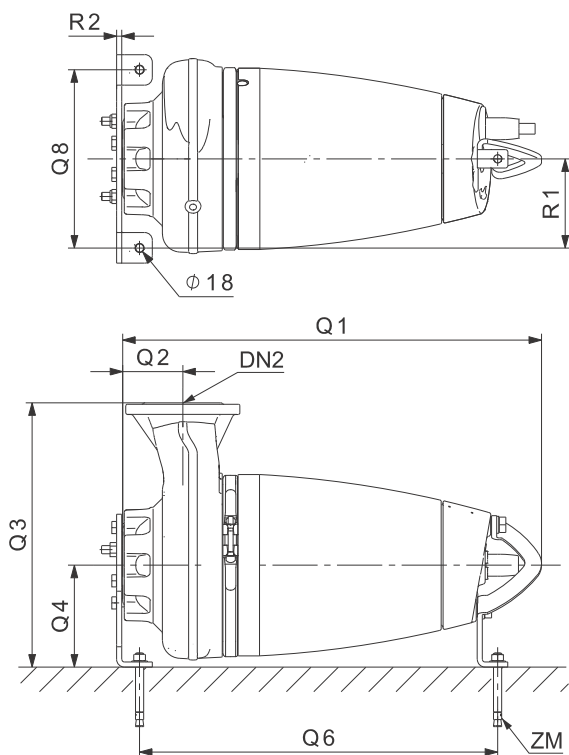


Рис. 13 SE1 Dry horizontal installation

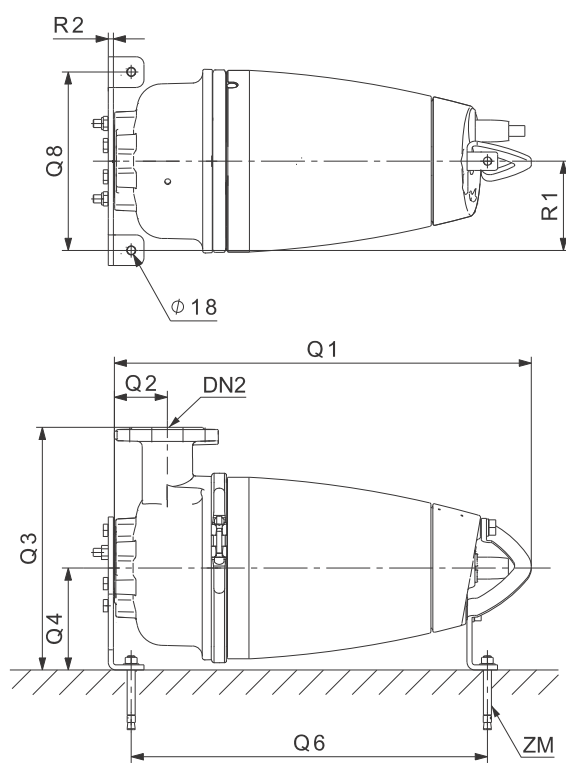


Рис. 14 SEV Dry horizontal installation

Product dimensions

SE1.50, DN65/DN80 discharge

Pump type	R1	R2	Q1	Q2	Q3	Q4	Q6	Q8	ZM	DN2	Weight [kg]
SE1.50.65.22.2	175	10	682	93	416	200	579	350	M16	65	86
SE1.50.65.30.2	175	10	682	93	416	200	579	350	M16	65	90
SE1.50.65.40.2	175	10	749	93	427	200	659	350	M16	65	122
SE1.50.80.22.2	175	10	682	100	416	200	579	350	M16	80	87
SE1.50.80.30.2	175	10	682	100	416	200	579	350	M16	80	91
SE1.50.80.40.2	175	10	749	100	427	200	659	350	M16	80	123

SE1.80, DN80 discharge

Pump type	R1	R2	Q1	Q2	Q3	Q4	Q6	Q8	ZM	DN2	Weight [kg]
SE1.80.80.15.4	175	10	723	100	472	200	620	350	M16	80	100
SE1.80.80.22.4	175	10	723	100	472	200	620	350	M16	80	102
SE1.80.80.30.4	175	10	820	118	519	200	699	350	M16	80	143
SE1.80.80.40.4	175	10	820	118	519	200	699	350	M16	80	152
SE1.80.80.55.4	175	10	820	118	519	200	699	350	M16	80	157
SE1.80.80.75.4	175	10	876	118	528	210	741	350	M16	80	205

SE1.80, DN100 discharge

Pump type	R1	R2	Q1	Q2	Q3	Q4	Q6	Q8	ZM	DN2	Weight [kg]
SE1.80.100.15.4	175	10	723	112	472	200	620	350	M16	100	101
SE1.80.100.22.4	175	10	723	112	472	200	620	350	M16	100	103
SE1.80.100.30.4	175	10	820	118	519	200	699	350	M16	100	145
SE1.80.100.40.4	175	10	820	118	519	200	699	350	M16	100	153
SE1.80.100.55.4	175	10	820	118	519	200	699	350	M16	100	158
SE1.80.100.75.4	175	10	876	118	528	210	741	350	M16	100	207

SE1.100, DN100/DN150 discharge

Pump type	R1	R2	Q1	Q2	Q3	Q4	Q6	Q8	ZM	DN2	Weight [kg]
SE1.100.100.40.4	250	12	827	115	620	300	706	500	M16	100	157
SE1.100.100.55.4	250	12	827	115	620	300	706	500	M16	100	161
SE1.100.100.75.4	250	12	884	115	612	300	749	500	M16	100	207
SE1.100.150.40.4	250	12	811	143	620	300	690	500	M16	150	164
SE1.100.150.55.4	250	12	811	143	620	300	690	500	M16	150	169
SE1.100.150.75.4	250	12	868	143	606	300	733	500	M16	150	213

SEV.65, DN65/DN80 discharge

Pump type	R1	R2	Q1	Q2	Q3	Q4	Q6	Q8	ZM	DN2	Weight [kg]
SEV.65.65.22.2	175	10	725	102	446	200	623	350	M16	65	89
SEV.65.65.30.2	175	10	725	102	446	200	623	350	M16	65	92
SEV.65.65.40.2	175	10	790	106	476	200	700	350	M16	65	128
SEV.65.80.22.2	175	10	726	103	447	200	623	350	M16	80	90
SEV.65.80.30.2	175	10	726	103	447	200	623	350	M16	80	94
SEV.65.80.40.2	175	10	791	106	476	200	700	350	M16	80	126

SEV.80, DN80 discharge

Pump type	R1	R2	Q1	Q2	Q3	Q4	Q6	Q8	ZM	DN2	Weight [kg]
SEV.80.80.11.4	175	10	752	109	441	200	650	350	M16	80	95
SEV.80.80.13.4	175	10	752	109	441	200	650	350	M16	80	103
SEV.80.80.15.4	175	10	752	109	441	200	650	350	M16	80	103
SEV.80.80.22.4	175	10	752	109	441	200	650	350	M16	80	106
SEV.80.80.40.2	175	10	816	104	476	200	726	350	M16	80	131
SEV.80.80.60.2	175	10	816	104	476	200	695	350	M16	80	141
SEV.80.80.75.2	175	10	816	104	476	200	695	350	M16	80	142
SEV.80.80.92.2	175	10	874	123	493	200	739	350	M16	80	190
SEV.80.80.110.2	175	10	874	123	493	200	739	350	M16	80	195

SEV.80, DN100 discharge

Pump type	R1	R2	Q1	Q2	Q3	Q4	Q6	Q8	ZM	DN2	Weight [kg]
SEV.80.100.11.4	175	10	752	109	441	200	650	350	M16	100	94
SEV.80.100.13.4	175	10	752	109	441	200	650	350	M16	100	102
SEV.80.100.15.4	175	10	752	109	441	200	650	350	M16	100	102
SEV.80.100.22.4	175	10	752	109	441	200	650	350	M16	100	105
SEV.80.100.40.2	175	10	816	104	486	200	728	350	M16	100	133
SEV.80.100.60.2	175	10	816	104	486	200	728	350	M16	100	143
SEV.80.100.75.2	175	10	816	104	486	200	728	350	M16	100	144
SEV.80.100.92.2	175	10	874	123	503	200	739	350	M16	100	191
SEV.80.100.110.2	175	10	874	123	503	200	739	350	M16	100	196

SEV.100, DN100 discharge

Pump type	R1	R2	Q1	Q2	Q3	Q4	Q6	Q8	ZM	DN2	Weight [kg]
SEV.100.100.30.4	175	10	832	134	477	200	711	350	M16	100	134
SEV.100.100.40.4	175	10	832	134	477	200	711	350	M16	100	141
SEV.100.100.55.4	175	10	832	134	477	200	711	350	M16	100	146
SEV.100.100.75.4	175	10	900	145	494	210	765	350	M16	100	190

1.6 Dry vertical

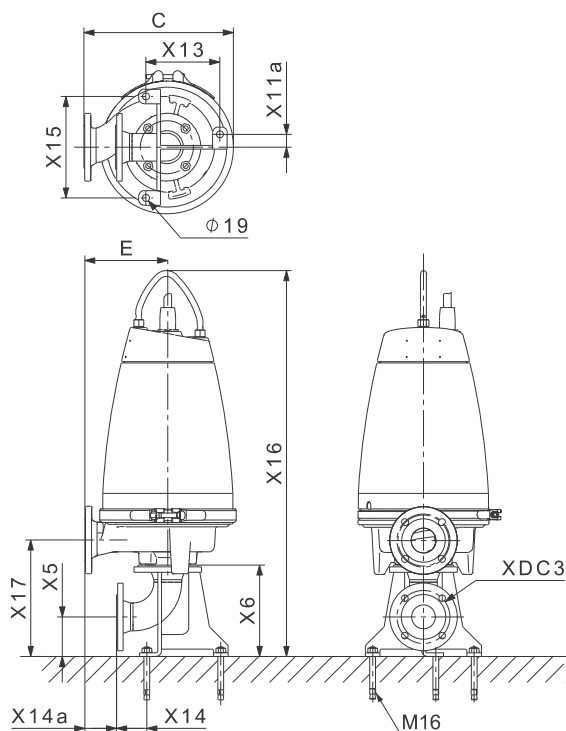


Рис. 15 SE1 Dry vertical

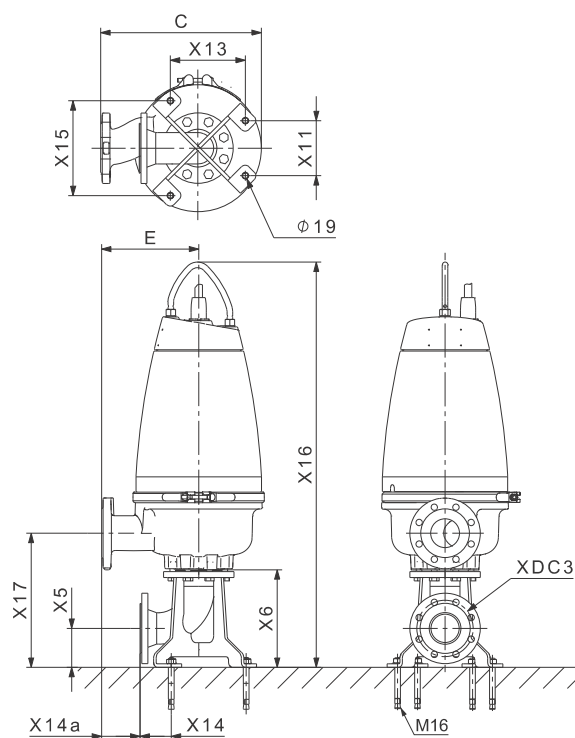


Рис. 16 SEV Dry vertical

TM4 7937 0616

TM04 7933 0616

Product dimensions

SE1.50, DN65/DN80 discharge

Pump type	C	E	X5	X6	X11	X11a	X13	X14	X14a	X16	X17	XDC3	Weight [kg]
SE1.50.65.22.2	366	216	108	248	35	202	202	62	76	975	315	65	86
SE1.50.65.30.2	366	216	108	248	35	202	202	62	76	975	315	65	90
SE1.50.65.40.2	407	227	108	248	35	202	202	62	87	1055	317	65	122
SE1.50.80.22.2	366	216	108	248	35	202	202	62	76	975	315	65	87
SE1.50.80.30.2	366	216	108	248	35	202	202	62	76	975	315	65	91
SE1.50.80.40.2	407	227	108	248	35	202	202	62	87	1055	317	65	123

SE1.80, DN80 discharge

Pump type	C	E	X5	X6	X11	X11a	X13	X14	X14a	X16	X17	XDC3	Weight [kg]
SE1.80.80.15.4	435	272	136	341	198		255	106	67	1109	433	100	100
SE1.80.80.22.4	435	272	136	341	198		255	106	67	1109	433	100	102
SE1.80.80.30.4	505	319	136	341	198		255	106	115	1218	458	100	143
SE1.80.80.40.4	505	319	136	341	198		255	106	115	1218	458	100	152
SE1.80.80.55.4	505	319	136	341	198		255	106	115	1218	458	100	157
SE1.80.80.75.4	530	328	136	341	198		255	106	124	1265	459	100	205

SE1.80, DN100 discharge

Pump type	C	E	X5	X6	X11	X11a	X13	X14	X14a	X16	X17	XDC3	Weight [kg]
SE1.80.100.15.4	435	272	136	341	198		255	106	67	1109	433	100	101
SE1.80.100.22.4	435	272	136	341	198		255	106	67	1109	433	100	103
SE1.80.100.30.4	505	319	136	341	198		255	106	115	1218	459	100	145
SE1.80.100.40.4	505	319	136	341	198		255	106	115	1218	459	100	153
SE1.80.100.55.4	505	319	136	341	198		255	106	115	1218	459	100	158
SE1.80.100.75.4	530	328	136	341	198		255	106	124	1265	459	100	207

SE1.100, DN100/DN150 discharge

Pump type	C	E	X5	X6	X11	X11a	X13	X14	X14a	X16	X17	XDC3	Weight [kg]
SE1.100.100.40.4	541	320	159	443	283		339	135	37	1327	558	150	157
SE1.100.100.55.4	541	320	159	443	283		339	135	37	1327	558	150	161
SE1.100.100.75.4	541	312	159	443	283		339	135	29	1375	558	150	207
SE1.100.150.40.4	541	320	159	443	283		339	135	37	1311	553	150	164
SE1.100.150.55.4	541	320	159	443	283		339	135	37	1311	553	150	169
SE1.100.150.75.4	541	306	159	443	283		339	135	23	1359	553	150	213

SEV.65, DN65/DN80 discharge

Pump type	C	E	X5	X6	X11	X11a	X13	X14	X14a	X16	X17	XDC3	Weight [kg]
SEV.65.65.22.2	396	246	111	276	156		213	76	82	1046	378	80	89
SEV.65.65.30.2	396	246	111	276	156		213	76	82	1046	378	80	92
SEV.65.65.40.2	456	276	111	276	156		213	76	112	1123	381	80	128
SEV.65.80.22.2	397	247	111	276	156		213	76	83	1047	379	80	90
SEV.65.80.30.2	397	247	111	276	156		213	76	83	1047	379	80	94
SEV.65.80.40.2	455	276	111	276	156		213	76	112	1124	382	80	126

SEV.80, DN80 discharge

Pump type	C	E	X5	X6	X11	X11a	X13	X14	X14a	X16	X17	XDC3	Weight [kg]
SEV.80.80.11.4	409	241	111	276	156		213	76	77	1073	385	80	95
SEV.80.80.13.4	409	241	111	276	156		213	76	77	1073	385	80	103
SEV.80.80.15.4	409	241	111	276	156		213	76	77	1073	385	80	103
SEV.80.80.22.4	409	241	111	276	156		213	76	77	1073	385	80	106
SEV.80.80.40.2	456	276	111	276	156		213	76	112	1149	380	80	131
SEV.80.80.60.2	456	276	111	276	156		213	76	112	1149	380	80	141
SEV.80.80.75.2	456	276	111	276	156		213	76	112	1149	380	80	142
SEV.80.80.92.2	489	293	111	276	156		213	76	129	1198	399	80	190
SEV.80.80.110.2	489	293	111	276	156		213	76	129	1198	399	80	195

SEV.80, DN100 discharge

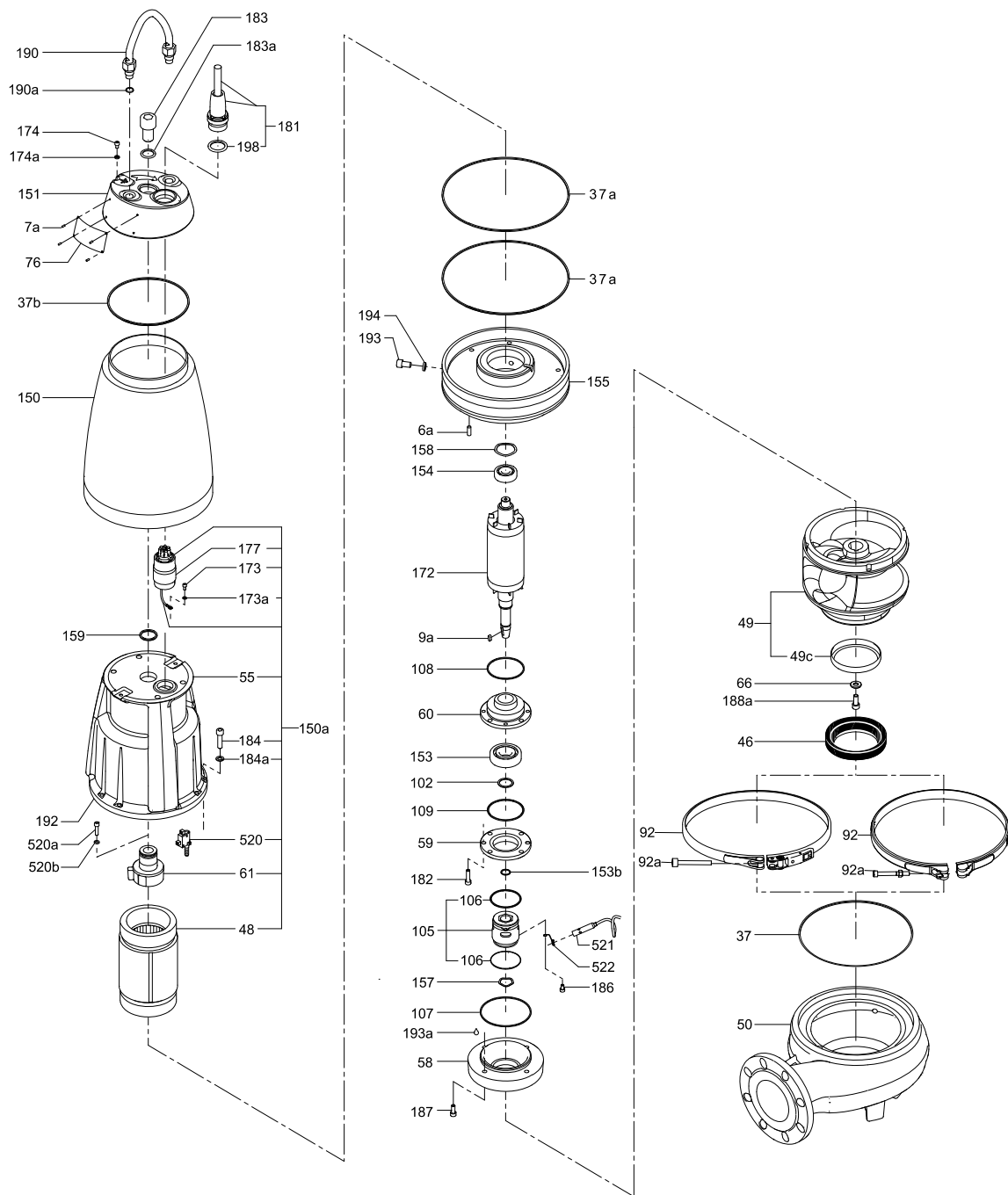
Pump type	C	E	X5	X6	X11	X11a	X13	X14	X14a	X16	X17	XDC3	Weight [kg]
SEV.80.100.11.4	409	241	111	276	156		213	76	77	1073	385	100	94
SEV.80.100.13.4	409	241	111	276	156		213	76	77	1073	385	100	102
SEV.80.100.15.4	409	241	111	276	156		213	76	77	1073	385	100	102
SEV.80.100.22.4	409	241	111	276	156		213	76	77	1073	385	100	105
SEV.80.100.40.2	466	286	111	276	156		213	76	122	1149	385	100	133
SEV.80.100.60.2	466	286	111	276	156		213	76	122	1149	385	100	143
SEV.80.100.75.2	466	286	111	276	156		213	76	122	1149	385	100	144
SEV.80.100.92.2	499	303	111	276	156		213	76	139	1198	399	100	191
SEV.80.100.110.2	499	303	111	276	156		213	76	139	1198	399	100	196

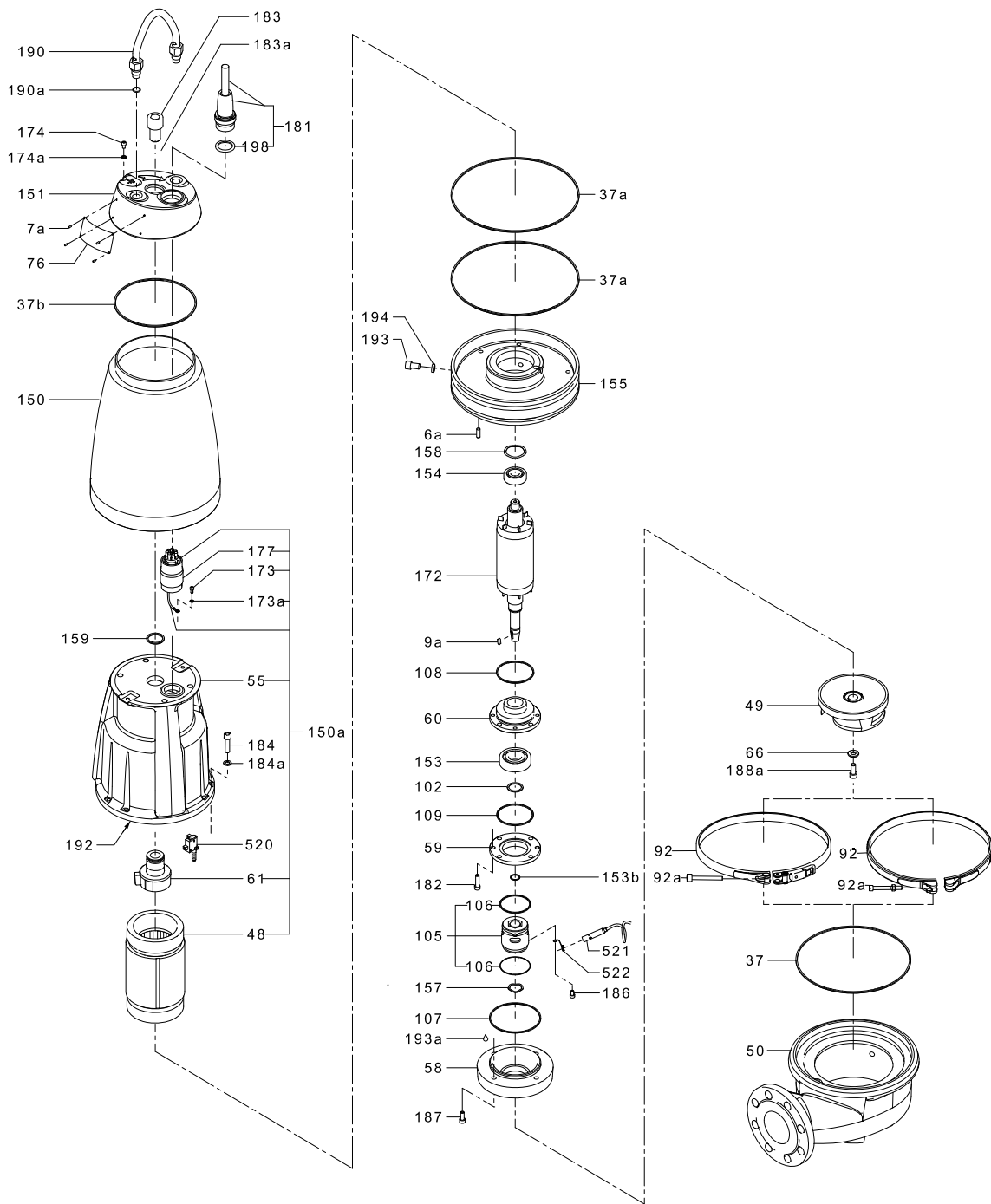
SEV.100, DN100 discharge

Pump type	C	E	X5	X6	X11	X11a	X13	X14	X14a	X16	X17	XDC3	Weight [kg]
SEV.100.100.30.4	457	277	136	341	198		255	106	73	1230	474	100	134
SEV.100.100.40.4	457	277	136	341	198		255	106	73	1230	474	100	141
SEV.100.100.55.4	457	277	136	341	198		255	106	73	1230	474	100	146
SEV.100.100.75.4	490	294	136	341	198		255	106	89	1288	485	100	190

2. Exploded drawings

SE1





GB: EC/EU declaration of conformity

We, Grundfos, declare under our sole responsibility that the product SE1, SEV, to which the declaration below relates, is in conformity with the Council Directives listed below on the approximation of the laws of the EC/EU member states.

Note: There are two sets of Council Directives and standards listed below. One set applies until and including 19th April 2016. The other set applies from 20th April 2016 and onwards.

CZ: Prohlášení o shodě EU

My firma Grundfos prohlašujeme na svou plnou odpovědnost, že výrobek SE1, SEV, na který se toto prohlášení vztahuje, je v souladu s níže uvedenými ustanoveními směrnice Rady pro sblížení právních předpisů členských států Evropského společenství.

Poznámka: Níže jsou uvedeny dvě sady směrnic Rady a standardů. První sada je platná do 19. dubna 2016 (včetně). Druhá sada platí od 20. dubna 2016.

DK: EF/EU-overensstemmelseerklæring

Vi, Grundfos, erklærer under ansvar at produktet SE1, SEV som erklæringen nedenfor omhandler, er i overensstemmelse med Rådets direktiver der er nævnt nedenfor, om indbyrdes tilnærmelse til EF/EU-medlemsstaternes lovgivning.

Bemærk: Der er angivet to sæt af Rådets direktiver og standarder nedenfor. Det ene sæt gælder til og med 19. april 2016. Det andet sæt gælder fra og med 20. april 2016.

ES: Declaración de conformidad de la CE/UE

Grundfos declara, bajo su exclusiva responsabilidad, que el producto SE1, SEV al que hace referencia la siguiente declaración cumple lo establecido por las siguientes Directivas del Consejo sobre la aproximación de las legislaciones de los Estados miembros de la CE/UE.

Nota: A continuación se recogen dos conjuntos de normas y Directivas del Consejo. Uno de ellos es válido hasta el 19 de abril de 2016. El otro es válido a partir del 20 de abril de 2016.

FR: Déclaration de conformité CE/UE

Nous, Grundfos, déclarons sous notre seule responsabilité, que le produit SE1, SEV, auquel se réfère cette déclaration, est conforme aux Directives du Conseil concernant le rapprochement des législations des États membres CE/UE relatives aux normes énoncées ci-dessous.

Remarque : Deux groupes de Directives du Conseil et normes sont énoncés ci-dessous. Un groupe s'applique jusqu'au 19 avril 2016 inclus. L'autre groupe entrera en vigueur le 20 avril 2016.

HR: EC/EU deklaracija sukladnosti

Mi, Grundfos, izjavljujemo s punom odgovornošću da je proizvod SE1, SEV, na koja se izjava odnosi u nastavku, u skladu s direktivama Vijeća dolje navedenih o usklađivanju zakona država članica EZ-a / EU-a.

Napomena: Postoje dva seta direktiva vijeća i standarda navedenih dolje. Jedan set se odnosi do, i uključujući 19. Travanja 2016. Drugi set se odnosi na datum od 20. travnja 2016 i naprijed.

IT: Dichiarazione di conformità CE/UE

Grundfos dichiara sotto la sua esclusiva responsabilità che il prodotto SE1, SEV, al quale si riferisce questa dichiarazione, è conforme alle seguenti direttive del Consiglio riguardanti il riavvicinamento delle legislazioni degli Stati membri CE/UE.

Nota: Di seguito sono elencate due serie di direttive del Consiglio e norme. Una serie si applica fino al 19 aprile 2016 (incluso). La seconda serie si applica a partire dal 20 aprile 2016.

LV: EK/ES atbilstības deklarācija

Sabiedrība Grundfos ar pilnu atbildību paziņo, ka produkts SE1, SEV, uz kuru attiecas tālāk redzamā deklarācija, atbilst tālāk norādītajām Padomes direktīvām par EK/ES dalībvalstu normatīvo aktu tuvināšanu.

Piezīme: Tālāk norādīti divi Padomes direktīvu un standartu krājumi. Viena krājums ir piemērojams līdz 2016. gada 19. aprīlim (ieskaitot). Otrs krājums ir piemērojams no 2016. gada 20. aprīļa.

PL: Deklaracja zgodności WE/UE

My, Grundfos, oświadczamy z pełną odpowiedzialnością, że nasz produkt SE1, SEV, którego deklaracja niniejsza dotyczy, jest zgodny z następującymi dyrektywami Rady w sprawie zbliżenia przepisów prawnych państw członkowskich.

Uwaga: Poniżej podano dwa zestawy dyrektyw i norm. Pierwszy zestaw obowiązuje do 19 kwietnia 2016 r. włącznie. Drugi zacznie obowiązywać 20 kwietnia 2016 r.

RO: Declarația de conformitate CE/UE

Noi Grundfos declarăm pe propria răspundere că produsul SE1, SEV, la care se referă această declarație, este în conformitate cu Directivele de Consiliu specificate mai jos privind armonizarea legilor statelor membre CE/UE.

Notă: Există două seturi de directive și standarde ale Consiliului specificate mai jos. Un set se aplică până la, și inclusiv în 19 aprilie 2016. Celălalt set se aplică de la 20 aprilie 2016 și în continuare.

BG: Декларация за съответствие на ЕС/ЕО

Ние, фирма Grundfos, заявяваме с пълна отговорност, че продуктът SE1, SEV, за който се отнася настоящата декларация, отговаря на следните директиви на Съвета за уеднаквяване на правните разпоредби на държавите-членки на ЕС/ЕО.

Забележка: По-долу има изброени две групи директиви и стандарти на Съвета. Едната група е в сила до 19 април 2016 г. включително. Другата група е в сила от 20 април 2016 г.

DE: EG-/EU-Konformitätserklärung

Wir, Grundfos, erklären in alleiniger Verantwortung, dass das Produkt SE1, SEV, auf das sich diese Erklärung bezieht, mit den folgenden Richtlinien des Rates zur Angleichung der Rechtsvorschriften der EG-/EU-Mitgliedsstaaten übereinstimmt.

Hinweis: Nachfolgend sind zwei Gruppen aus Richtlinien des Rates und Standards aufgeführt. Eine Gruppe gilt bis einschließlich 19. April 2016. Die andere Gruppe gilt ab dem 20. April 2016.

EE: EÜ/ELI vastavusdeklaratsioon

Meie, Grundfos, kinnitame ja kanname ainusikulist vastutust selle eest, et toode SE1, SEV, mille kohta all olev deklaratsioon käib, on kooskõlas Nõukogu Direktiividega, mis on nimetatud all pool vastavalt vastuvõetud õigusaktidele ühtlustamise kohta EÜ / EL liikmesriikides.

Märkus: Allpool on loetletud kaks nõukogu direktiive ja standardeid. Ühed kehtivad kuni 19. aprill 2016 (kaasa arvatud). Teised kehtivad alates 20.04.2016 ja edasi.

FI: EY/EU-vaatimustenmukaisuusvakuutus

Grundfos vakuuttaa omalla vastuullaan, että tuote SE1, SEV, jota tämä vakuutus koskee, on EY/EU:n jäsenvaltioiden lainsäädännön lähentämiseen tähtäävien Euroopan neuvoston direktiivien vaatimusten mukainen seuraavasti.

Huomautus: Seuraavassa on lueteltu kaksi erilaista neuvoston direktiivien ja standardien sarjaa. Yhden sarjan viimeinen voimassaolopäivä on 19. huhtikuuta 2016. Toinen sarja on voimassa 20. huhtikuuta 2016 alkaen.

GR: Δήλωση συμμόρφωσης EK/EE

Εμείς, η Grundfos, δηλώνουμε με αποκλειστικά δική μας ευθύνη ότι το προϊόν SE1, SEV, στο οποίο αναφέρεται η παρακάτω δήλωση, συμμορφώνεται με τις παρακάτω Οδηγίες του Συμβουλίου περί προσέγγισης των νομοθεσιών των κρατών μελών της EK/EE.

Σημείωση: Υπάρχουν δύο σει Οδηγιών Συμβουλίου και προτύπων που παρατίθενται παρακάτω. Το ένα σει ισχύει μέχρι και την 19η Απριλίου 2016. Το άλλο σει ισχύει από την 20η Απριλίου 2016 και μετέπειτα.

HU: EC/EU megfelelőségi nyilatkozat

Mi, a Grundfos vállalat, teljes felelősséggel kijelentjük, hogy a(z) SE1, SEV termék, amelyre az alábbi nyilatkozat vonatkozik, megfelel az Európai Közösség/Európai Unió tagállamainak jogi irányelveit összehangoló tanács alábbi előírásainak.

Megjegyzés: Az alábbiakban a Tanács irányelvei és szabványai közül két csomagot ismertetünk. Az egyik csomag 2016. április 19-ével bezárólag érvényes. A másik csomag 2016. április 20-tól érvényes.

LT: EB/ES atitikties deklaracija

Mes, Grundfos, su visa atsakomybe pareiškiame, kad produktas SE1, SEV, kuriam skirta ši deklaracija, atitinka žemiau nurodytas Tarybos Direktyvas dėl EB/ES šalių narių įstatymų suderinimo.

Pastaba. Žemiau nurodytos dvi Tarybos Direktyvų ir standartų grupės. Viena grupė galioja iki 2016 m. balandžio 19 d. imtinai. Kita grupė galioja nuo 2016 m. balandžio 20 d.

NL: EG/EU-conformiteitsverklaring

Wij, Grundfos, verklaren geheel onder eigen verantwoordelijkheid dat product SE1, SEV, waarop de onderstaande verklaring betrekking heeft, in overeenstemming is met de onderstaande Richtlijnen van de Raad inzake de onderlinge aanpassing van de wetgeving van de EG-/EU-lidstaten.

Opmerking: Hieronder worden twee reeksen Richtlijnen van de Raad en normen weergegeven. De ene set geldt tot en met 19 april 2016. De andere set is vanaf 20 april 2016 van kracht.

PT: Declaração de conformidade CE/UE

A Grundfos declara sob sua única responsabilidade que o produto SE1, SEV, ao qual diz respeito a declaração abaixo, está em conformidade com as Directivas do Conselho sobre a aproximação das legislações dos Estados Membros da CE/UE.

Nota: Abaixo estão listados dois grupos de Directivas do Conselho e normas. Um dos grupos é aplicável até 19 de Abril de 2016, inclusive. O outro grupo é aplicável a partir de 20 de Abril de 2016, inclusive.

RS: Deklaracija o usklađenosti EC/EU

Mi, kompanija Grundfos, izjavljujemo pod punom vlastitom odgovornošću da je proizvod SE1, SEV, na koji se odnosi deklaracija ispod, u skladu sa dole prikazanim direktivama Saveta za usklađivanje zakona država članica EC/EU.

Napomena: Ispod su navedena dva seta direktiva Saveta. Jedan set se odnosi na vreme do i uključuje 19. april 2016. Drugi set se odnosi na vreme od 20. aprila 2016. pa nadalje.

RU: Декларация о соответствии нормам ЕЭС/ЕС

Мы, компания Grundfos, со всей ответственностью заявляем, что изделие SE1, SEV, к которому относится нижеприведённая декларация, соответствует нижеприведённым Директивам Совета Евросоюза о тождественности законов стран-членов ЕЭС/ЕС.
Примечание: Существует два комплекта Директив Совета Евросоюза и стандартов, перечисленных ниже. Один комплект применяется до 19 апреля 2016 г. включительно. Второй комплект применяется начиная с 20 апреля 2016 г.

SI: Izjava o skladnosti ES/EU

V Grundfosu s polno odgovornostjo izjavljamo, da je izdelek SE1, SEV, na katerega se spodnja izjava nanaša, v skladu s spodnjimi direktivami Sveta o približevanju zakonodaje za izenačevanje pravnih predpisov držav članic ES/EU.
Opomba: Spodaj sta navedeni dve skupini direktiv Sveta o približevanju zakonodaje. Ena skupina se nanaša na obdobje do in vključno z 19. aprilom 2016. Druga skupina se nanaša na obdobje od 20. aprila 2016 naprej.

TR: EC/AB uygunluk bildirgesi

Grundfos olarak, aşağıdaki bildirim konusu olan SE1, SEV ürünlerinin, EC/AB üye ülkelerinin direktiflerinin yakınlaştırılmasıyla ilgili durumun aşağıdaki Konsey Direktifleriyle uyumlu olduğunu ve bununla ilgili olarak tüm sorumluluğun bize ait olduğunu beyan ederiz.
Not: Aşağıda belirtilen iki küme Konsey Direktifleri ve Standartları bulunmaktadır. Bir küme 19 Nisan 2016 dahil bu tarihe kadar geçerlidir. Diğer küme 20 Nisan 2016 sonrası için geçerlidir.

CN: 欧共体 / 欧盟符合性声明

我们，格兰富，在我们的全权责任下声明，产品 SE1, SEV，即该合格证所指之产品，符合欧共体 / 欧盟使其成员国法律趋于一致的以下理事会指令。
注意：有两套理事会指令和标准，如下所示。一套将于 2016 年 4 月 19 日失效。另一套将自 2016 年 4 月 20 日起生效。

VI: Tuyên bố tuân thủ EC/EU

Chúng tôi, Grundfos, tuyên bố trong phạm vi trách nhiệm duy nhất của mình rằng sản phẩm SE1, SEV mà tuyên bố dưới đây có liên quan tuân thủ các Chỉ thị Hội đồng sau về việc áp dụng luật pháp của các nước thành viên EC/EU.
Lưu ý: Có hai bộ Chỉ thị Hội đồng và tiêu chuẩn được nêu dưới đây. Một bộ áp dụng cho đến khi và bao gồm ngày 19 tháng 4 năm 2016. Bộ còn lại áp dụng từ ngày 20 tháng 4 năm 2016 trở đi.

These Directives and standards apply until and including 19th April 2016:

- Machinery Directive (2006/42/EC)
Standards used: EN 809: 1998 + A1:2009, EN 60204-1:2006 + A1:2009
- Low Voltage Directive (2006/95/EC)
Applicable when the rated power is lower than 2.2 kW.
Standards used: EN 60335-1:2002 + A1:2004, A2:2006, A11:2004, A12:2006, A13:2008, A14:2010, A15:2011 and EN 60335-2-41:2003, +A1:2004, A2:2010
- EMC Directive (2004/108/EC)
Standards used: EN 61326-1:2013
- ATEX Directive (94/9/EC) Applies only to products intended for use potentially explosive environments, II 2GD, equipped with the separate ATEX approval plate and EC-type examination certificate.
Further information, see below.

SE: EG/EU-försäkran om överensstämmelse

Vi, Grundfos, försäkrar under ansvar att produkten SE1, SEV, som omfattas av nedanstående försäkran, är i överensstämmelse med de rådsdirektiv om inbördes närmande till EG/EU-medlemsstaternas lagstiftning som listas nedan.
Obs! Det finns två uppsättningar rådsdirektiv och standarder listade nedan. En uppsättning gäller till och med den 19 april 2016. Den andra uppsättningen gäller från den 20 april 2016 och tills vidare.

SK: ES vyhlásenie o zhode

My, spoločnosť Grundfos, vyhlasujeme na svoju plnú zodpovednosť, že produkt SE1, SEV, na ktorý sa vyhlásenie uvedené nižšie vzťahuje, je v súlade s ustanoveniami nižšie uvedených smerníc Rady pre zblíženie právnych predpisov členských štátov Európskeho spoločenstva/EU.
Poznámka: Existujú dva súbory smerníc a noriem Rady uvedené nižšie. Jeden súbor platí do a vrátane 19.4.2016. Druhý súbor platí od 20.4.2016 ďalej.

UA: Декларация відповідності директивам ЕС/EU

Ми, компанія Grundfos, під нашу одноосібну відповідальність заявляємо, що виріб SE1, SEV, до якого відноситься нижченаведена декларація, відповідає директивам ЕС/EU, переліченим нижче, щодо тотожності законів країн-членів ЄС.
Примітка: Існує два комплекти директив та стандартів ЕС/EU, перелічених нижче. Один комплект застосовується до 19 квітня 2016 р. Другий комплект застосовується з 20 квітня 2016 р.

KZ: Сәйкестік жөніндегі ЕҚ/ЕО декларациясы

Біз, Grundfos, ЕҚ/ЕО мүше елдерінің заңдарына жақын төменде көрсетілген Кеңес директиваларына сәйкес төмендегі декларацияға қатысты SE1, SEV өнімі біздің жеке жауапкершілігімізде екенін мәлімдейміз.
Ескертпе: Кеңес директивалары мен стандарттарының төменде көрсетілгендей екі жиынтығы бар. Бірінші жиынтық 2016 жылдың 19-шы сәуіріне дейін қолданылады. Ал басқа жиынтық 2016 жылдың 20-шы сәуірінен бастап қолданылады.

These Directives and standards apply from 20th April 2016 and onwards:

- Machinery Directive (2006/42/EC)
Standards used: EN 809: 1998 + A1:2009, EN 60204-1:2006 + A1:2009
- Low Voltage Directive (2014/35/EU)
Standards used: EN 60335-1:2002 + A1:2004, A2:2006, A11:2004, A12:2006, A13:2008, A14:2010, A15:2011 and EN 60335-2-41:2003, +A1:2004, A2:2010
- EMC Directive (2014/30/EU)
Standards used: EN 61326-1:2013
- ATEX Directive (2014/34/EU) Applies only to products intended for use potentially explosive environments, II 2GD, equipped with the separate ATEX approval plate and EC-type examination certificate.
Further information, see below.

This EC/EU declaration of conformity is only valid when published as part of the Grundfos installation and operating instructions (publication number 96046675 0316).

Székesfehérvár, 15 February 2016



Róbert Kis
Engineering Manager
GRUNDFOS Holding A/S
Poul Due Jensens Vej 7
8850 Bjerringbro, Denmark

Person authorised to compile the technical file and empowered to sign the EC/EU declaration of conformity.

Certificate No: KEMA 04ATEX2201X

Standards used: EN 60079-0:2006, EN 60079-1:2007, EN 61241-0:2006, EN 61241-1:2004, EN 60079-18:2004, EN 13463-1:2001, EN 13463-5:2003

Notified body: DEKRA Certification B.V. Meander 1051, 6825 MJ Arnhem, The Netherlands

RU

SE1, SEV
Руководство по эксплуатации



Руководство по эксплуатации на данное изделие является составным и включает в себя несколько частей:

Часть 1: настоящее «Руководство по эксплуатации».

Часть 2: электронная часть «Паспорт. Руководство по монтажу и эксплуатации» размещенная на сайте компании Грундфос:

<http://net.grundfos.com/qr/i/98947336>



Часть 3: информация о сроке изготовления, размещенная на фирменной табличке изделия.

Сведения о сертификации:

Насосы типа SE1, SEV сертифицированы на соответствие требованиям Технических регламентов Таможенного союза: ТР ТС 004/2011 «О безопасности низковольтного оборудования»; ТР ТС 010/2011 «О безопасности машин и оборудования»; ТР ТС 020/2011 «Электромагнитная совместимость технических средств».

Сертификат соответствия:

№ TC RU C-DK.AI30.B.01357, срок действия до 18.02.2020 г.

Выдан:

Органом по сертификации продукции «ИВАНОВО-СЕРТИФИКАТ» ООО «Ивановский Фонд Сертификации». Адрес: 153032, Российская Федерация, г. Иваново, ул. Станкостроителей, д.1.

KZ

SE1, SEV
Пайдалану бойынша нұсқаулық



Атаулы өнімге арналған пайдалану бойынша нұсқаулық құрамалы болып келеді және келесі бөлімдерден тұрады:

1 бөлім: атаулы «Пайдалану бойынша нұсқаулық»

2 бөлім: Грундфос компаниясының сайтында орналасқан электронды бөлім «Телқұжат, Құрастыру және пайдалану бойынша нұсқаулық»:

<http://net.grundfos.com/qr/i/98947336>



3 бөлім: өнімнің фирмалық тақтасында орналасқан шығарылған уақыты жөніндегі мәлімет.

Сертификаттау туралы ақпарат:

SE1, SEV типті сорғылары «Төмен вольтты жабдықтардың қауіпсіздігі туралы» (ТР ТС 004/2011), «Машиналар және жабдықтар қауіпсіздігі туралы» (ТР ТС 010/2011) «Техникалық заттардың электрлі магниттік сәйкестілігі» (ТР ТС 020/2011) Кеден Одағының техникалық регламенттерінің талаптарына сәйкес сертификатталды.

Сәйкестік сертификат:

№ TC RU C-DK.AI30.B.01357, жарамдылық мерзімі 18.02.2020 жылға дейін.

«Иваново Сертификаттау Қоры» ЖШҚ «ИВАНОВО-СЕРТИФИКАТ» өнімді сертификациялау бойынша органымен берілген.

Мекен-жайы: 153032, Ресей Федерациясы, Иванов облысы, Иваново қ., Станкостроителей көш., 1 үй.

Декларация о рабочих характеристиках

GB:**EU declaration of performance in accordance with Annex III of Regulation (EU) No 305/2011 (Construction Product Regulation)**

1. Unique identification code of the product type:
– EN 12050-1 or EN 12050-2 (SE1.50).
2. Type, batch or serial number or any other element allowing identification of the construction product as required pursuant to Article 11(4):
– SE1, SEV pumps marked with EN 12050-1 or EN 12050-2 (SE1.50) on the nameplate.
3. Intended use or uses of the construction product, in accordance with the applicable harmonised technical specification, as foreseen by the manufacturer:
– Pumps for pumping of wastewater containing faecal matter marked with EN 12050-1 on the nameplate.
– SE1.50 pumps for pumping of faecal-free wastewater marked with EN 12050-2 on the nameplate.
4. Name, registered trade name or registered trade mark and contact address of the manufacturer as required pursuant to Article 11(5):
– Grundfos Holding A/S
Poul Due Jensens Vej 7
8850 Bjerringbro
Denmark.
5. NOT RELEVANT.
6. System or systems of assessment and verification of constancy of performance of the construction product as set out in Annex V:
– System 3.
7. In case of the declaration of performance concerning a construction product covered by a harmonised standard:
– TÜV Rheinland LGA Products GmbH, identification number: 0197. Performed test according to EN 12050-1 or EN 12050-2 (SE1.50) under system 3.
(description of the third party tasks as set out in Annex V)
– Certificate number: LGA-Certificate No 7381115. Type-tested and monitored.
8. NOT RELEVANT.
9. Declared performance:
The products covered by this declaration of performance are in compliance with the essential characteristics and the performance requirements as described in the following:
– Standards used: EN 12050-1:2001 or EN 12050-2:2000 (SE1.50).
10. The performance of the product identified in points 1 and 2 is in conformity with the declared performance in point 9.

BG:**Декларация на ЕС за изпълнение съгласно Анекс III на регламент (ЕС) № 305/2011 (Регламент за строителните продукти)**

1. Уникален идентификационен код на типа продукт:
– EN 12050-1 или EN 12050-2 (SE1.50).
2. Типов, партиден или сериен номер на всеки друг елемент, позволяващ идентификация на строителния продукт, изисквана съгласно Член 11(4):
– Помпи SE1, SEV, означени с EN 12050-1 или EN 12050-2 (SE1.50) на табелата с данни.
3. Употреба или употреби по предназначение на строителния продукт, в съответствие с приложимата хармонизирана техническа спецификация, както е предвидено от производителя:
– Помпи за изпомпване на отпадни води, съдържащи фекални вещества, означени с EN 12050-1 на табелата с данни.
– Помпи SE1.50 за изпомпване на отпадни води без фекални вещества, означени с EN 12050-2 на табелата с данни.
4. Име, запазено търговско име или запазена търговска марка и адрес за контакт на производителя, както се изисква съгласно Член 11(5):
– Grundfos Holding A/S
Poul Due Jensens Vej 7
8850 Bjerringbro
Дания.
5. НЕ СЕ ОТНАСЯ ЗА СЛУЧАЯ.
6. Система или системи за оценка и проверка на устойчивостта на изпълнението на строителния продукт, както е изложено в Анекс V:
– Система 3.
7. В случай на декларация за изпълнение, отнасяща се за строителен продукт, който попада в обсега на хармонизиран стандарт:
– TÜV Rheinland LGA Products GmbH, идентификационен номер: 0197.
Изпълнен тест в съответствие с EN 12050-1 или EN 12050-2 (SE1.50) съгласно система 3.
(описание на задачи на трети лица, както е изложено в Анекс V)
– Номер на сертификат: LGA сертификат № 7381115. Тестван за тип и наблюдаван.
8. НЕ СЕ ОТНАСЯ ЗА СЛУЧАЯ.
9. Декларирано изпълнение:
Продуктите, предмет на тази декларация за изпълнение, са в съответствие с основните характеристики и изисквания за изпълнение, описани по-долу:
– Приложени стандарти: EN 12050-1:2001 или EN 12050-2:2000.
10. Изпълнението на продукта, посочен в точки 1 и 2, е в съответствие с декларираното изпълнение в точка 9.

CZ:**Prohlášení o vlastnostech EU v souladu s Dodatkem III předpisu (EU) č. 305/2011 (Předpis pro stavební výrobky)**

1. Jedinečný identifikační kód typu výrobku:
– EN 12050-1 nebo EN 12050-2 (SE1.50).
2. Typ, dávka nebo výrobní číslo nebo jakýkoliv prvek umožňující identifikaci stavebního výrobku podle požadavku Článku 11(4):
– Čerpadla SE1, SEV s označením EN 12050-1 nebo EN 12050-2 (SE1.50) na typovém štítku.
3. Zamýšlená použití stavebního výrobku v souladu s příslušnou harmonizovanou technickou specifikací výrobce:
– Čerpací stanice odpadních vod s fekáliemi s označením EN 12050-1 na typovém štítku.
– Čerpací stanice SE1.50 odpadních vod s fekáliemi s označením EN 12050-2 na typovém štítku.
4. Název, registrovaný obchodní název nebo registrovaná ochranná známka a kontaktní adresa výrobce podle požadavku Článku 11(5):
– Grundfos Holding A/S
Poul Due Jensens Vej 7
8850 Bjerringbro
Dánsko.
5. NESOUVISÍ.
6. Systém nebo systémy posuzování a ověřování stálosti vlastností stavebního výrobku podle ustanovení Dodatku V:
– Systém 3.
7. V případě prohlášení o vlastnostech stavebního výrobku zahrnutého v harmonizované normě:
– TÜV Rheinland LGA Products GmbH, identifikační číslo: 0197.
Proveden test podle EN 12050-1 nebo EN 12050-2 (SE1.50) v systému 3.
(popis úkolů třetí strany podle ustanovení Dodatku V)
– Číslo certifikátu: Certifikát LGA č. 7381115.
Typ testován a monitorován.
8. NESOUVISÍ.
9. Prohlašované vlastnosti:
Výrobky uvedené v tomto Prohlášení o vlastnostech jsou v souladu se základními charakteristikami a požadavky na vlastnosti, jak je popsáno níže:
– Použité normy: EN 12050-1:2001 nebo EN 12050-2:2000 (SE1.50).
10. Vlastnosti výrobku uvedeného v bodech 1 a 2 v souladu s prohlašovanými vlastnostmi v bodě 9.

DK:**EU-ydeevnedeklaration i henhold til bilag III af forordning (EU) nr. 305/2011 (Byggeveareforordningen)**

1. Varetypens unikke identifikationskode:
– EN 12050-1 eller EN 12050-2 (SE1.50).
2. Type-, parti- eller serienummer eller en anden form for angivelse ved hjælp af hvilken byggevarer kan identificeres som krævet i henhold til artikel 11, stk. 4:
– SE1-, SEV-pumper der er mærket med EN 12050-1 eller EN 12050-2 (SE1.50) på typeskiltet.
3. Byggevarens tilsigtede anvendelse eller anvendelser i overensstemmelse med den gældende harmoniserede tekniske specifikation som påtænkt af fabrikanten:
– Pumper til pumpning af spildevand med fækalier der er mærket med EN 12050-1 på typeskiltet.
– SE1.50-pumper til pumpning af fækaliefrit spildevand der er mærket med EN 12050-2 på typeskiltet.
4. Fabrikantens navn, registrerede firmabetejning eller registrerede varemærke og kontaktsadresse som krævet i henhold til artikel 11, stk. 5:
– Grundfos Holding A/S
Poul Due Jensens Vej 7
8850 Bjerringbro
Danmark.
5. IKKE RELEVANT.
6. Systemet eller systemerne til vurdering og kontrol af at byggevarens ydeevne er konstant, jf. bilag V:
– System 3.
7. Hvis ydeevnedeklarationen vedrører en byggevarer der er omfattet af en harmoniseret standard:
– TÜV Rheinland LGA Products GmbH, identifikationsnummer: 0197.
Udført test i henhold til EN 12050-1 eller EN 12050-2 (SE1.50) efter system 3
(beskrivelse af tredjepartsopgaverne, jf. bilag V).
– Certifikatnummer: LGA-certifikat nr. 7381115. Typetestet og overvåget.
8. IKKE RELEVANT.
9. Deklareret ydeevne:
De produkter der er omfattet af denne ydeevnedeklaration, er i overensstemmelse med de væsentlige egenskaber og ydelseskrav der er beskrevet i følgende:
– Anvendte standarder: EN 12050-1:2001 eller EN 12050-2:2000 (SE1.50).
10. Ydeevnen for den byggevarer der er anført i punkt 1 og 2, er i overensstemmelse med den deklarerede ydeevne i punkt 9.

DE:

EU-Leistungserklärung gemäß Anhang III der Verordnung (EU) Nr. 305/2011 (Bauprodukte-Verordnung)

1. Einmalige Kennnummer des Produkttyps:
– EN 12050-1 oder EN 12050-2 (SE1.50).
2. Typ, Charge, Seriennummer oder jedes andere Element, das eine Identifizierung des Bauprodukts erlaubt, wie in Artikel 11 (4) vorgeschrieben.
– SE1-, SEV-Pumpen, auf dem Typenschild mit EN 12050-1 oder EN 12050-2 (SE1.50) gekennzeichnet.
3. Verwendungszweck oder Verwendungszwecke des Bauprodukts, gemäß den geltenden harmonisierten technischen Spezifikationen, wie vom Hersteller vorgesehen:
– Pumpen für die Förderung von fäkalienhaltigem Abwasser, auf dem Typenschild mit EN 12050-1 gekennzeichnet.
– SE1.50-Pumpen für die Förderung von fäkalienfreiem Abwasser, auf dem Typenschild mit EN 12050-2 gekennzeichnet.
4. es Warenzeichen und Kontaktschrift des Herstellers, wie in Artikel 11(5) vorgeschrieben.
– Grundfos Holding A/S
Poul Due Jensens Vej 7
8850 Bjerringbro
Dänemark
5. NICHT RELEVANT.
6. System oder Systeme zur Bewertung und Überprüfung der Leistungsbeständigkeit des Bauprodukts gemäß Anhang V:
– System 3.
7. Bei der Leistungserklärung bezüglich eines von einer harmonisierten Norm erfassten Bauprodukts:
– TÜV Rheinland LGA Products GmbH, Kennnummer: 0197.
Vorgenommene Prüfung gemäß EN 12050-1 oder EN 12050-2 (SE1.50) unter Anwendung von System 3.
(Beschreibung der Aufgaben von unabhängigen Dritten gemäß Anhang V)
– Zertifikatnummer: LGA-Zertifikatnr. 7381115. Typgeprüft und überwacht.
8. NICHT RELEVANT.
9. Erklärte Leistung:
Die von dieser Leistungserklärung erfassten Produkte entsprechen den grundlegenden Charakteristika und Leistungsanforderungen, wie im Folgenden beschrieben:
– Angewendete Normen: EN 12050-1:2001 oder EN 12050-2:2000 (SE12.50).
10. Die Leistung des in Punkt 1 und 2 genannten Produkts entspricht der in Punkt 9 erklärten Leistung.

EE:

EU toimivusdeklaratsioon on kooskõlas EU normatiivi nr. 305/2011 Lisa III (Ehitustoote normid)

1. Toote tüübi ainulaadne identifitseerimis kood:
– EN 12050-1 või EN 12050-2 (SE1.50).
2. Tüübi-, partii- või tootenumber või mõni teine element mis võimaldab kindlaks teha, et ehitustooded vastab artikli 11(4):
– SE1, SEV pumpadel on andmeplaadil märgistus EN 12050-1 või EN 12050-2 (SE1.50).
3. Ehitustooted on ettenähtud kasutamiseks vastavalt tootja poolt etteantud kasutusjuhend järgides tehnilisi ettekirjutusi.
– Andmeplaadil märgitud EN 12050-1 pumbad on mõeldud fekaale sisaldava heitvee pumpamiseks.
– Andmeplaadil märgitud EN 12050-2 (SE1.50) pumplad on mõeldud fekaale mittesisaldava heitvee pumpamiseks.
4. Nimetus, registreeritud kaubamärk või registreeritud kaubamärk ja kontaktaadress tootjafirmast peavad olema vastavuses Artikkel 11(5):
– Grundfos Holding A/S
Poul Due Jensens Vej 7
8850 Bjerringbro
Taani.
5. POLE OLULINE.
6. Süsteemi või süsteemi hindamine ja kinnitamine püsiva jõudlusega ehitustooteks nagu on kirjas Lisa V:
– Süsteem 3.
7. Toimivusdeklaratsioon järgib ehitustoodete standarditest:
– TÜV Rheinland LGA Products GmbH, identifitseerimis number: 0197.
Testitud vastavalt EN 12050-1 või EN 12050-2 (SE1.50) järgi süsteem 3.
(kolmandate osapoolte ülesanded nagu on kirjas Lisa V)
– Sertifikaadi number: LGA-Sertifikaadi Nr 7381115. Tüüptestitud ja jälgitud.
8. POLE OLULINE.
9. Avaldatud jõudlus:
Toode, mille kohta antud toimivusdeklaratsioon kehtib, on vastavuses põhiomadustega ja jõudlus vajadustega nagu järgnevalt kirjutatud:
– Kasutatud standardid: EN 12050-1:2001 või EN 12050-2:2000 (SE1.50).
10. Toote tuvastatud jõudlus punktides 1 ja 2 on vastavuses toimivusdeklaratsiooni punkti 9.

GR:

Δήλωση απόδοσης ΕΕ σύμφωνα με το Παράρτημα ΙΙΙ του Κανονισμού (ΕΕ) Αρ. 305/2011 (Κανονισμός για Προϊόντα του Τομέα Δομικών Κατασκευών)

1. Μοναδικός κωδικός ταυτοποίησης του τύπου του προϊόντος:
– EN 12050-1 ή EN 12050-2 (SE1.50).
2. Αριθμός τύπου, παρτίδας ή σειράς ή οποιοδήποτε άλλο στοιχείο επιτρέπει την ταυτοποίηση του προϊόντος του τομέα των δομικών κατασκευών όπως απαιτείται δυνάμει του Άρθρου 11(4):
– Αντλίες SE1, SEV με σήμανση EN 12050-1 ή EN 12050-2 (SE1.50) στην πινακίδα.
3. Προτεινόμενη χρήση ή χρήσεις του προϊόντος του τομέα δομικών κατασκευών, σύμφωνα με την ισχύουσα εναρμονισμένη τεχνική προδιαγραφή, όπως προβλέπεται από τον κατασκευαστή:
– Αντλίες για άντληση ακάθαρτων υδάτων που περιέχουν περιπτώματα με σήμανση EN 12050-1 στην πινακίδα.
– Αντλίες SE1.50 για άντληση ακάθαρτων υδάτων χωρίς περιπτώματα με σήμανση EN 12050-2 στην πινακίδα.
4. Όνομα, εμπορική επωνυμία ή σήμα κατατεθέν και διεύθυνση επικοινωνίας του κατασκευαστή όπως απαιτείται δυνάμει του Άρθρου 11(5):
– Grundfos Holding A/S
Poul Due Jensens Vej 7
8850 Bjerringbro
Δανία.
5. ΜΗ ΣΧΕΤΙΚΟ.
6. Σύστημα ή συστήματα αξιολόγησης και επαλήθευσης της σταθερότητας της απόδοσης του προϊόντος του τομέα δομικών κατασκευών όπως καθορίζεται στο Παράρτημα V:
– Σύστημα 3.
7. Σε περίπτωση δήλωσης απόδοσης που αφορά προϊόν του τομέα δομικών κατασκευών το οποίο καλύπτεται από ?εναρμονισμένο πρότυπο:
– TÜV Rheinland LGA Products GmbH, αριθμός ταυτοποίησης: 0197. Διενήργησε δοκιμή σύμφωνα με τα EN 12050-1 ή EN 12050-2 (SE1.50) βάσει του συστήματος 3. (περιγραφή των καθηκόντων του τρίτου μέρους όπως καθορίζονται στο Παράρτημα V)
– Αριθμός πιστοποιητικού: Πιστοποιητικό LGA Αρ. 7381115. Έχει υποβληθεί σε δοκιμή τύπου και παρακολουθείται.
8. ΜΗ ΣΧΕΤΙΚΟ.
9. Δηλωθείσα απόδοση:
Τα προϊόντα που καλύπτονται από την παρούσα δήλωση απόδοσης συμμορφώνονται με τα ουσιώδη χαρακτηριστικά και τις απαιτήσεις απόδοσης όπως περιγράφεται στα ακόλουθα:
– Πρότυπα που χρησιμοποιήθηκαν: EN 12050-1:2001 ή EN 12050-2:2000 (SE1.50).
10. Η απόδοση του προϊόντος που ταυτοποιήθηκε στα σημεία 1 και 2 συμμορφώνεται με τη δηλωθείσα απόδοση στο σημείο 9.

ES:

Declaración UE de prestaciones conforme al Anexo III del Reglamento (UE) n.º 305/2011 (Reglamento de productos de construcción)

1. Código de identificación único del tipo de producto:
– EN 12050-1 o EN 12050-2 (SE1.50).
2. Tipo, lote o número de serie, o cualquier otro elemento que facilite la identificación del producto de construcción de acuerdo con los requisitos establecidos en el Artículo 11(4):
– Bombas SE1, SEV en cuya placa de características figure la norma EN 12050-1 o EN 12050-2 (SE1.50).
3. Uso o usos previstos del producto de construcción, conforme a la especificación técnica armonizada correspondiente, según lo previsto por el fabricante:
– Bombas para el bombeo de aguas residuales que contengan materia fecal en cuya placa de características figure la norma EN 12050-1.
– Bombas SE1.50 para el bombeo de aguas residuales que contengan materia fecal en cuya placa de características figure la norma EN 12050-2.
4. Nombre, nombre comercial registrado o marca comercial registrada y domicilio de contacto del fabricante de acuerdo con los requisitos establecidos en el Artículo 11(5):
– Grundfos Holding A/S
Poul Due Jensens Vej 7
8850 Bjerringbro
Dinamarca.
5. NO CORRESPONDE.
6. Sistema o sistemas de evaluación y verificación de la continuidad de las prestaciones del producto de construcción, de acuerdo con lo establecido en el Anexo V.
– Sistema 3.
7. Si la declaración de prestaciones concierne a un producto de construcción cubierto por una norma armonizada:
– TÜV Rheinland LGA Products GmbH, número de identificación: 0197.
Ensayo ejecutado según las normas EN 12050-1 o EN 12050-2 (SE1.50), sistema 3.
(Descripción de las tareas de las que deben responsabilizarse otras partes de acuerdo con lo establecido en el Anexo V).
– Número de certificado: Certificado LGA n.º 7381115. Tipo sometido a ensayo y monitorizado.
8. NO CORRESPONDE.
9. Prestaciones declaradas:
Los productos que cubre esta declaración de prestaciones satisfacen las características fundamentales y requisitos en materia de prestaciones descritos en:
– Normas aplicadas: EN 12050-1:2001 o EN 12050-2:2000 (SE1.50).
10. Las prestaciones del producto indicado en los puntos 1 y 2 cumplen lo declarado en el punto 9.

FR:

**Déclaration des performances UE conformément à
l'Annexe III du Règlement (UE) n° 305/2011
(Règlement Produits de Construction)**

1. Code d'identification unique du type de produit :
– EN 12050-1 ou EN 12050-2 (SE1.50).
2. Numéro de type, de lot ou de série ou tout autre élément permettant l'identification du produit de construction comme l'exige l'Article 11(4) :
– Pompes SE1, SEV marquées EN 12050-1 ou EN 12050-2 (SE1.50) sur la plaque signalétique.
3. Usage(s) prévu(s) du produit de construction conformément à la spécification technique harmonisée applicable comme indiqué par le fabricant :
– Pompe pour la collecte des effluents contenant des matières fécales marquées EN 12050-1 sur la plaque signalétique.
– Pompe SE1.50 pour la collecte des effluents exempts de matières fécales marquées EN 12050-2 sur la plaque signalétique.
4. Nom, nom de commerce déposé ou marque commerciale déposée et adresse du fabricant comme l'exige l'Article 11(5) :
– Grundfos Holding A/S
Poul Due Jensens Vej 7
8850 Bjerringbro
Danemark.
5. NON APPLICABLE.
6. Système ou systèmes d'attestation et de vérification de la constance des performances du produit de construction comme stipulé dans l'Annexe V :
– Système 3.
7. En cas de déclaration des performances d'un produit de construction couvert par une norme harmonisée :
– TÜV Rheinland LGA Products GmbH, numéro d'identification : 0197.
Test effectué conformément aux normes EN 12050-1 ou EN 12050-2 (SE1.50) selon le système 3.
(description des tâches de tierce partie comme stipulé dans l'Annexe V)
– Numéro de certificat : Certificat LGA n° 7381115. Contrôlé et homologué.
8. NON APPLICABLE.
9. Performances déclarées :
Les produits couverts par cette déclaration des performances sont conformes aux caractéristiques essentielles et aux exigences de performances décrites par la suite :
– Normes utilisées : EN 12050-1:2001 ou EN 12050-2:2000 (SE1.50).
10. Les performances du produit identifié aux points 1 et 2 sont conformes aux performances déclarées au point 9.

HR:

**Izjava EU o izjavi u skladu s aneksom III uredbe (EU) br.
305/2011
(Uredba za građevinske proizvode)**

1. Jedinstveni identifikacijski kod vrste proizvoda:
– EN 12050-1 ili EN 12050-2 (SE1.50).
2. Vrsta, broj serije, serijski broj ili bilo koji drugi element koji omogućuje identificiranje građevinskog proizvoda u skladu sa člankom 11(4):
– SE1, SEV crpke označene s EN 12050-1 ili EN 12050-2 (SE1.50) na natpisnoj pločici.
3. Namjena ili uporabe građevinskog proizvoda u skladu s primjenjivim harmoniziranim tehničkim specifikacijama, kao što je predvidio proizvođač:
– Crpke za ispušavanje otpadnih voda s fekalijama, označene s EN 12050-1 na natpisnoj pločici.
– SE1.50 crpke za ispušavanje otpadnih voda bez fekalija, označene s EN 12050-2 na natpisnoj pločici.
4. Naziv, registrirani trgovački naziv ili registrirani zaštitni znak i adresa za kontaktiranje proizvođača u skladu sa člankom 11(5):
– Grundfos Holding A/S
Poul Due Jensens Vej 7
8850 Bjerringbro
Danska.
5. NIJE RELEVANTNO.
6. Procjena jednog ili više sustava i provjera stalnosti rada građevinskog proizvoda, kao što je određeno aneksom V:
– Sustav 3.
7. U slučaju izjave o izvedbi za građevinski proizvod pokriven harmoniziranim standardom:
– TÜV Rheinland LGA Products GmbH, identifikacijski broj: 0197.
Izvršite ispitivanje u skladu s EN 12050-1 ili EN 12050-2 (SE1.50) u okviru sustava 3.
(Opis zadataka trećih strana, kao što je definirano aneksom V)
– Broj certifikata: Br. LGA certifikata 7381115. Ispitana vrsta i nadzirano.
8. NIJE RELEVANTNO.
9. Izjavljena izvedba:
Proizvodi obuhvaćeni ovom izjavom o izvedbi u skladu su s osnovnim karakteristikama i zahtjevima za izvedbu, kao što je definirano u nastavku:
– Uporabljivi standardi: EN 12050-1:2001 ili EN 12050-2:2000 (SE1.50).
10. Izvedba proizvoda identificirana u točkama 1 i 2 u skladu je s izjavljenom izvedbom u točki 9.

IT:**Dichiarazione UE di prestazioni in conformità all'all. III del Regolamento (UE) n. 305/2011 (regolamento sui prodotti da costruzione)**

1. Codice identificativo esclusivo del tipo di prodotto:
– EN 12050-1 oppure EN 12050-2 (SE1.50).
2. Tipo, lotto o numero di serie o qualsiasi altro elemento che consenta l'identificazione del prodotto da costruzione come necessario secondo l'art. 11(4):
– Pompe SE1, SEV, marcate con EN 12050-1 oppure EN 12050-2 (SE1.50) sulla targa dei dati identificativi.
3. Utilizzo o utilizzi previsti del prodotto da costruzione, in accordo alla specifica tecnica armonizzata pertinente, come previsto dal fabbricante:
– Pompe per il pompaggio di acque reflue contenenti materie fecali, marcate con EN 12050-1 sulla targa dei dati identificativi.
– Pompe SE1.50 per il pompaggio di acque reflue non contenenti materiali fecali, marcate con EN 12050-2 sulla targa dei dati identificativi.
4. Denominazione, denominazione commerciale registrata o marchio registrato e indirizzo di contatto del fabbricante secondo l'art. 11(5):
– Grundfos Holding A/S
Poul Due Jensens Vej 7
8850 Bjerringbro
Danimarca.
5. NON RILEVANTE.
6. Sistema o sistemi di valutazione e verifica della costanza delle prestazioni del prodotto da costruzione come definito sub all. V:
– Sistema 3.
7. In caso di dichiarazione di prestazioni concernente un prodotto da costruzione conforme a una norma armonizzata:
– TÜV Rheinland LGA Products GmbH, numero d'identificazione: 0197.
Test eseguito secondo EN 12050-1 oppure EN 12050-2 (SE1.50) con il sistema 3.
(descrizione delle mansioni di terzi come definito sub all. V)
– Numero certificato: N. certificato LGA 7381115. Testato per il tipo e monitorato.
8. NON RILEVANTE.
9. Prestazioni dichiarate:
I prodotti coperti dalla presente dichiarazione di prestazione sono conformi alle caratteristiche essenziali ed ai requisiti di prestazioni descritti dove segue:
– Norme applicate: EN 12050-1:2001 oppure EN 12050-2:2000 (SE1.50).
10. Le prestazioni del prodotto identificato ai punti 1 e 2 sono conformi alle prestazioni dichiarate al punto 9.

KZ:**305/2011 ережесінің (EO) III қосымшасына сай EO өнімділік туралы декларациясы (Құрылыс өнімдері туралы ереже)**

1. Өнім түрінің бірегей идентификациялық коды:
– EN 12050-1 немесе EN 12050-2 (SE1.50).
2. Түр, бума, сериялық нөмір немесе құрылыс өнімін 11(4) тармағына сай талап етілетіндей құрылыс өнімін идентификациялауға мүмкіндік беретін кез келген басқа элемент:
– Зауыттық тақтайшасында EN 12050-1 немесе EN 12050-2 (SE1.50) деп белгіленген SE1, SEV сораптары.
3. Құрылыс өнімін мақсатты пайдалану немесе пайдалану өндіруші көздегендей тиісті үйлестірілген техникалық сипаттамаларға сай:
– Зауыттық тақтайшасында EN 12050-1 деп белгіленген нәжісті қамтитын ағынды суды айдамалауға арналған сораптар.
– Зауыттық тақтайшасында EN 12050-2 (SE1.50) деп белгіленген нәжіс жоқ ағынды суды айдамалауға арналған сораптар.
4. 11(5) тармаққа сай талап етілетіндей атау, тіркелген сауда атауы немесе тіркелген сауда белгісі және байланыс мекенжайы:
– Grundfos Holding A/S
Poul Due Jensens Vej 7
8850 Bjerringbro
Дания.
5. ТИІСТІ ЕМЕС.
6. V қосымшасында белгіленгендей жүйені немесе жүйелерді бағалау және құрылыс өнімінің өнімділігінің тұрақтылығын тексеру:
– 3-жүйе.
7. Құрылыс өніміне қатысты өнімділік туралы декларация үйлестірілген стандартпен қамтылған болса:
– TÜV Rheinland LGA Products GmbH, идентификациялық нөмір: 0197.
EN 12050-1 немесе EN 12050-2 (SE1.50) стандартына сай 3-жүйесімен сынақ орындалған.
(V қосымшасында белгіленгендей үшінші тарап тапсырмаларының сипаттамасы)
– Сертификат нөмірі LGA-сертификатының нөмірі: 7381115.
Сыналған және бақыланған түр.
8. ТИІСТІ ЕМЕС.
9. Жарияланған өнімділік:
Осы өнімділік туралы декларациямен қамтылған өнімдер төменде сипатталғандай маңызды сипаттамалар және өнімділік туралы талаптарға сай:
– Қолданылған стандарттар: EN 12050-1:2001 немесе EN 12050-2:2000 (SE1.50).
10. 1 және 2 бөлімдерінде көрсетілген өнім өнімділігі 9-бөлімде жарияланған өнімділікке сай.

LV:

EK ekspluatācijas īpašību deklarācija saskaņā ar Regulas (ES) Nr. 305/2011 III pielikumu (Būvizstrādājumu regula)

1. Unikāls izstrādājuma tipa identifikācijas numurs:
– EN 12050-1 vai EN 12050-2 (SE1.50).
2. Tips, partijas vai sērijas numurs vai kāds cits būvizstrādājuma identifikācijas elements, kā noteikts 11. panta 4. punktā:
– SE1 un SEV sūkņi ar EN 12050-1 vai EN 12050-2 apzīmējumu uz datu plāksnītes.
3. Būvizstrādājuma paredzētais izmantojums vai izmantojumi saskaņā ar piemērojamo saskaņoto tehnisko specifikāciju, kā paredzējis ražotājs:
– Izkārnījumus saturošo notekūdeņu sūknēšanai paredzētie sūkņi ar EN 12050-1 apzīmējumu uz datu plāksnītes.
– Izkārnījumus nesaturošo notekūdeņu sūknēšanai paredzētie SE1.50 sūkņi ar EN 12050-2 apzīmējumu uz datu plāksnītes.
4. Ražotāja nosaukums, reģistrētais komercnosaukums vai reģistrētā preču zīme un kontaktdrese, kā noteikts 11. panta 5. punktā:
– Grundfos Holding A/S
Poul Due Jensens Vej 7
8850 Bjerringbro
Dānija.
5. NAV ATTIECINĀMS.
6. Ekspluatācijas īpašību noturības novērtējuma un pārbaudes sistēma vai sistēmas, kā noteikts V pielikumā:
– 3. sistēma.
7. Gadījumā, ja ekspluatācijas īpašību deklarācija attiecas uz būvizstrādājumu, kuram ir saskaņotais standarts:
– TÜV Rheinland LGA Products GmbH, identifikācijas numurs: 0197.
Pārbaudi veica saskaņā ar EN 12050-1 vai EN 12050-2 (SE1.50) atbilstoši 3. sistēmai.
(V pielikumā izklāstīto trešo personu uzdevumu apraksts)
– Sertifikāta numurs: LGA sertifikāts Nr. 7381115. Pārbaudīts un kontrolēts atbilstoši tipam.
8. NAV ATTIECINĀMS.
9. Deklarētās ekspluatācijas īpašības
Izstrādājumi, uz kuriem attiecas šī ekspluatācijas īpašību deklarācija, atbilst būtiskiem raksturlielumiem un prasībām pret ekspluatācijas īpašībām, kas aprakstītas tālākminētajos dokumentos.
– Piemērotie standarti: EN 12050-1:2001 vai EN 12050-2:2000 (SE1.50).
10. Pielikuma 1. un 2. punktā norādītā izstrādājuma ekspluatācijas īpašības atbilst 9. punktā norādītajām deklarētajām ekspluatācijas īpašībām.

LT:

EB ekspluatacinių savybių deklaracija pagal reglamento (ES) Nr. 305/2011 III priedą (Statybos produktų reglamentas)

1. Unikalus produkto tipo identifikacinis kodas:
– EN 12050-1 arba EN 12050-2 (SE1.50).
2. Tipo, partijos ar serijos numeris ar bet koks kitas elementas, pagal kurį galima identifikuoti statybos produktą, kaip reikalaujama pagal 11 straipsnio 4 dalį:
– SE1 ir SEV siurbliai, vardinėje plokštelėje pažymėti EN 12050-1 arba EN 12050-2.
3. Gamintojo numatyta statybos produkto naudojimo paskirtis ar paskirtys pagal taikomą darniąją techninę specifikaciją:
– Siurbliai, skirti išsiurbti nuotekas, kurių sudėtyje yra fekalijų, vardinėje plokštelėje pažymėti EN 12050-1.
– Siurbliai SE1.50, skirti išsiurbti nuotekas, kurių sudėtyje nėra fekalijų, vardinėje plokštelėje pažymėti EN 12050-2.
4. Gamintojo pavadinimas, registruotas komercinis pavadinimas arba registruotas prekės ženklas ir kontaktinis adresas, kaip reikalaujama pagal 11 straipsnio 5 dalį:
– Grundfos Holding A/S
Poul Due Jensens Vej 7
8850 Bjerringbro
Danija.
5. NETAIKYTINA.
6. Statybos produkto ekspluatacinių savybių pastovumo vertinimo ir tikrinimo sistema ar sistemos, kaip nustatyta V priede:
– Sistema 3.
7. Ekspluatacinių savybių deklaracijos, susijusios su statybos produktu, kuriam taikomas darnusis standartas, atveju:
– „TÜV Rheinland LGA Products GmbH“, identifikacinis numeris: 0197.
atliko EN 12050-1 arba EN 12050-2 (SE1.50) reikalavimus atitinkantį bandymą pagal sistemą 3.
(trečiosios šalies užduočių, kaip nustatyta V priede, aprašymas)
– Sertifikato numeris: LGA sertifikatas Nr. 7381115. Tipas patikrintas ir stebimas.
8. NETAIKYTINA.
9. Deklaruojamos ekspluatacinės savybės:
Produktai, kuriuos apima ši ekspluatacinių savybių deklaracija, atitinka esmines charakteristikas ir ekspluatacinių savybių reikalavimus, kaip aprašyta:
– Taikomi standartai: EN 12050-1:2001 arba EN 12050-2:2000 (SE1.50).
10. 1 ir 2 punktuose nurodyto produkto ekspluatacinės savybės atitinka 9 punkte deklaruojamas ekspluatacines savybes.

HU:**EU teljesítménynyilatkozat a 305/2011 számú EU rendelet III. mellékletének megfelelően (Építési termék rendelet)**

1. A terméktípus egyedi azonosító kódja:
– EN 12050-1 vagy EN 12050-2 (SE1.50).
2. Típus, adag, sorozatszám, vagy bármilyen más olyan elem, amely lehetővé teszi az építési terméknek a 11. cikk (4) bekezdése alapján megkövetelt azonosítását:
– SE1, SEV szivattyúk, EN 12050-1 vagy EN 12050-2 (SE1.50) jelöléssel az adattáblán.
3. Az építési termék tervezett felhasználása vagy felhasználásai, a vonatkozó harmonizált műszaki előírásoknak megfelelően, a gyártó szándéka szerint:
– Fekáliatartalmú szennyvíz szivattyúzására szolgáló szivattyúk, EN 12050-1 jelöléssel az adattáblán.
– Fekáliamentes szennyvíz szivattyúzására szolgáló SE1.50 szivattyúk, EN 12050-2 jelöléssel az adattáblán.
4. A gyártó neve, védjegye, bejegyzett kereskedelmi neve és értesítési címe a 11. cikk (5) bekezdése alapján megkövetelt módon:
– Grundfos Holding A/S
Poul Due Jensens Vej 7
8850 Bjerringbro
Dánia.
5. NEM RELEVÁNS.
6. Az építési termék teljesítmény állandóságának értékelésére és ellenőrzésére vonatkozó rendszer vagy rendszerek, az V. mellékletben meghatározott módon:
– 3-as rendszer.
7. Olyan építési termékre vonatkozó teljesítménynyilatkozat esetén, amelyre kiterjed egy harmonizált szabvány:
– TÜV Rheinland LGA Products GmbH, azonosító szám: 0197.
Az EN 12050-1 vagy EN 12050-2 (SE1.50) szerint elvégzett teszt, a 3-as rendszer keretében.
(harmadik fél feladatainak leírása az V. mellékletben meghatározott módon)
– Tanúsítvány száma: LGA-Tanúsítvány száma 7381115.
Típusesztelve és felügyelve.
8. NEM RELEVÁNS.
9. Megadott teljesítmény:
Azok a termékek, amelyekre ez a teljesítménynyilatkozat vonatkozik, rendelkeznek azokkal az alapvető jellemzőkkel és kielégítik azokat a teljesítményre vonatkozó követelményeket, amelyeket alább ismertetünk:
– Alkalmazott szabványok: EN 12050-1:2001 vagy EN 12050-2:2000 (SE1.50).
10. Az 1-es és 2-es pontban azonosított termék teljesítménye összhangban van a 9. pontban megadott teljesítménnyel.

NL:**Prestatieverklaring van EU in overeenstemming met Bijlage III van verordening (EU) nr. 305/2011 (Bouwproductenverordening)**

1. Unieke identificatiecode van het producttype:
– EN 12050-1 of EN 12050-2 (SE1.50).
2. Type-, batch- of serienummer of enig ander element dat identificatie van het bouwproduct mogelijk maakt zoals vereist conform artikel 11(4):
– SE1, SEV pompen gemarkeerd met EN 12050-1 of EN 12050-2 (SE1.50) op het typeplaatje.
3. Beoogde toepassing of toepassingen van het bouwproduct, in overeenstemming met de van toepassing zijnde geharmoniseerde technische specificatie, zoals voorzien door de fabrikant:
– Pompen voor het verpompen van afvalwater dat fecale materie bevat gemarkeerd met EN 12050-1 op het typeplaatje.
– SE1.50 pompen voor het verpompen van afvalwater dat geen fecale materie bevat gemarkeerd met EN 12050-2 op het typeplaatje.
4. Naam, gedeponeerde handelsnaam of gedeponeerde handelsmerk en contactadres van de fabrikant zoals vereist conform artikel 11(5):
– Grundfos Holding A/S
Poul Due Jensens Vej 7
8850 Bjerringbro
Denemarken.
5. NIET RELEVANT.
6. Systeem of systemen voor beoordeling en verificatie van constantheid van prestaties van het bouwproduct zoals beschreven in Bijlage V:
– Systeem 3.
7. In het geval van de prestatieverklaring voor een bouwproduct dat onder een geharmoniseerde norm valt:
– TÜV Rheinland LGA Products GmbH, identificatienummer: 0197.
Uitgevoerde test conform EN 12050-1 of EN 12050-2 (SE1.50) onder systeem 3.
(beschrijving van de externe taken zoals beschreven in Bijlage V)
– Certificaatnummer: LGA-certificaatnr. 7381115. Type getest en bewaakt.
8. NIET RELEVANT.
9. Verklaarde prestatie:
De producten die vallen onder deze prestatieverklaring zijn in overeenstemming met de essentiële eigenschappen en de prestatievereisten zoals beschreven in het volgende:
– Gebruikte normen: EN 12050-1:2001 of EN 12050-2:2000 (SE1.50).
10. De prestaties van het product dat is geïdentificeerd in punten 1 en 2 zijn in overeenstemming met de verklaarde prestaties in punt 9.

UA:**Декларація ЄС щодо технічних характеристик згідно з Додатком III Регламенту (ЄС) № 305/2011 (Регламент на конструкційні будівничі матеріали і продукцію)**

1. Код однозначної ідентифікації типу продукту:
– EN 12050-1 або EN 12050-2 (SE1.50).
2. Тип, номер партії, номер серії або інший параметр, що дозволяє ідентифікувати продукт для встановлення в будівлях згідно Статті 11(4):
– Насоси SE1, SEV мають на фірмовій табличці позначення EN 12050-1 або EN 12050-2 (SE1.50).
3. Цільове використання продукту для встановлення в будівлях згідно застосованих погоджених технічних умов, зазначених виробником:
– Насоси для перекачування стічних вод з фекаліями мають позначення EN 12050-1 на фірмовій табличці.
– Насоси SE1.50 для перекачування стічних вод без фекалій мають позначення EN 12050-2 на фірмовій табличці.
4. Назва, зареєстроване торгове ім'я або зареєстрована торгова марка та контактна адреса виробника згідно Статті 11(5):
– Grundfos Holding A/S
Poul Due Jensens Vej 7
8850 Bjerringbro
Данія.
5. НЕ ЗАСТОСОВУЄТЬСЯ.
6. Система або системи оцінки і перевірки постійності робочих характеристик продукту для встановлення в будівлях згідно Додатку V:
– Система 3.
7. Якщо декларація щодо робочих характеристик стосується продукту для встановлення в будівлях, що підпадає під узгоджений стандарт:
– TÜV Rheinland LGA Products GmbH, ідентифікаційний номер: 0197.
Перевірка виконана згідно EN 12050-1 або EN 12050-2 (SE1.50) за системою 3.
(опис завдань третьої сторони відповідно до Додатку V)
– Номер свідоцтва: LGA-Свідоцтво № 7381115. Перевірка типу і контроль пройдені.
8. НЕ ЗАСТОСОВУЄТЬСЯ.
9. Зазначені технічні характеристики:
Продукти, що підпадають під цю декларацію, відповідають основним характеристикам і вимогам до робочих характеристик, зазначеним нижче:
– Стандарти, що застосовувалися: EN 12050-1:2001 або EN 12050-2:2000 (SE1.50).
10. Технічні характеристики продукту, вказані у пунктах 1 і 2, відповідають зазначеним технічним характеристикам з пункту 9.

PL:**Deklaracja właściwości użytkowych UE według załącznika III do dyrektywy (UE) nr 305/2011 w/s wprowadzania do obrotu wyrobów budowlanych**

1. Niepowtarzalny kod identyfikacyjny typu wyrobu:
– EN 12050-1 lub EN 12050-2 (SE1.50).
2. Numer typu, partii lub serii lub jakiegokolwiek inny element umożliwiający identyfikację wyrobu budowlanego, wymagany zgodnie z art. 11 ust. 4:
– Pompy SE1, SEV oznaczone na tabliczce znamionowej kodem EN 12050-1 lub EN 12050-2 (SE1.50).
3. Przewidziane przez producenta zamierzone zastosowanie lub zastosowania wyrobu budowlanego zgodnie z mającą zastosowanie zharmonizowaną specyfikacją techniczną:
– Pompy do pompowania ścieków zawierających fekalia, oznaczone na tabliczce znamionowej kodem EN 12050-1.
– Pompy SE1.50 do pompowania ścieków bez zawartości fekalii, oznaczone na tabliczce znamionowej kodem EN 12050-2.
4. Nazwa, zastrzeżona nazwa handlowa lub zastrzeżony znak towarowy oraz adres kontaktowy producenta, wymagany zgodnie z art. 11 ust. 5:
– Grundfos Holding A/S
Poul Due Jensens Vej 7
8850 Bjerringbro
Dania.
5. NIE DOTYCZY.
6. System lub systemy oceny i weryfikacji stałości właściwości użytkowych wyrobu budowlanego określone w załączniku V:
– System 3.
7. W przypadku deklaracji właściwości użytkowych dotyczącej wyrobu budowlanego objętego normą zharmonizowaną:
– Jednostka certyfikująca TÜV Rheinland LGA Products GmbH, numer identyfikacyjny: 0197, przeprowadziła badanie określone w EN 12050-1 lub EN 12050-2 (SE1.50), w systemie 3 i wydała certyfikat (opis zadań strony trzeciej, określonych w załączniku V)
– Nr certyfikatu: certyfikat LGA nr 7381115 (certyfikat badania typu i stałości właściwości użytkowych).
8. NIE DOTYCZY.
9. Deklarowane właściwości użytkowe:
Wyroby, których dotyczy niniejsza deklaracja właściwości użytkowych są zgodne z zasadniczymi charakterystykami i wymaganiami określonymi w następujących normach:
– Zastosowane normy: EN 12050-1:2001 lub EN 12050-2:2000 (SE1.50).
10. Właściwości użytkowe wyrobu określone w pkt 1 i 2 są zgodne z właściwościami użytkowymi deklarowanymi w pkt 9.

PT:**Declaração de desempenho UE, em conformidade com o Anexo III do Regulamento (UE) N.º 305/2011 (Regulamento de Produtos da Construção)**

1. Código de identificação exclusivo do tipo de produto:
– EN 12050-1 ou EN 12050-2 (SE1.50).
2. Tipo, lote ou número de série ou qualquer outro elemento que permita a identificação do produto de construção, em conformidade com o Artigo 11(4):
– Bombas SE1, SEV com a indicação EN 12050-1 ou EN 12050-2 (SE1.50) na chapa de características.
3. Utilização ou utilizações prevista(s) do produto de construção, em conformidade com a especificação técnica harmonizada aplicável, conforme previsto pelo fabricante:
– Bombas para bombeamento de águas residuais com conteúdo de matéria fecal com a indicação EN 12050-1 na chapa de características.
– Bombas SE1.50 para bombeamento de águas residuais sem matéria fecal com a indicação EN 12050-2 na chapa de características.
4. Nome, nome comercial registado ou marca registada e endereço de contacto do fabricante, em conformidade com o Artigo 11(5):
– Grundfos Holding A/S
Poul Due Jensens Vej 7
8850 Bjerringbro
Dinamarca.
5. NÃO RELEVANTE.
6. Sistema ou sistemas de avaliação e verificação da regularidade do desempenho do produto de construção, conforme definido no Anexo V:
– Sistema 3.
7. Em caso de declaração de desempenho referente a um produto de construção abrangido por uma norma harmonizada:
– TÜV Rheinland LGA Products GmbH, número de identificação: 0197.
Teste realizado em conformidade com EN 12050-1 ou EN 12050-2 (SE1.50) ao abrigo do sistema 3.
(descrição das tarefas de partes terceiras, conforme definido no Anexo V)
– Número do certificado: Certificado LGA N.º 7381115. Testado e monitorizado.
8. NÃO RELEVANTE.
9. Desempenho declarado:
Os produtos abrangidos por esta declaração de desempenho cumprem as características essenciais e os requisitos de desempenho conforme descritos em:
– Normas utilizadas: EN 12050-1:2001 ou EN 12050-2:2000 (SE1.50).
10. O desempenho do produto identificado nos pontos 1 e 2 encontra-se em conformidade com o desempenho declarado no ponto 9.

RU:**Декларация ЕС о рабочих характеристиках согласно Приложению III Регламента (ЕС) № 305/2011 (Регламент на конструкционные, строительные материалы и продукцию)**

1. Код однозначной идентификации типа продукции:
– EN 12050-1 или EN 12050-2 (SE1.50).
2. Тип, номер партии, серийный номер или любой другой параметр, обеспечивающий идентификацию строительного оборудования согласно Статье 11(4):
– Насосы SE1 и SEV имеют обозначение EN 12050-1 или EN 12050-2 (SE1.50) на фирменной табличке.
3. Целевое применение или применения строительного оборудования в соответствии с применимыми согласованными техническими условиями, предусмотренными производителем:
– Насосы для перекачки сточных вод с фекалиями имеют обозначение EN 12050-1 на фирменной табличке.
– Насосы SE1.50 для перекачки сточных вод без фекалий имеют обозначение EN 12050-2 на фирменной табличке.
4. Название, зарегистрированное торговое имя или зарегистрированная торговая марка и контактный адрес производителя согласно Статье 11(5):
– Grundfos Holding A/S
Poul Due Jensens Vej 7
8850 Bjerringbro
Дания.
5. НЕ ИСПОЛЬЗУЕТСЯ.
6. Система или системы оценки и проверки постоянства рабочих характеристик строительного оборудования согласно Приложению V:
– Система 3.
7. Если декларация о рабочих характеристиках касается строительного оборудования, предусмотренного согласованным стандартом:
– TÜV Rheinland LGA Products GmbH, идентификационный номер: 0197.
Испытание выполнено согласно EN 12050-1 или EN 12050-2 по системе 3.
(описание задач третьей стороны согласно Приложению V)
– Номер сертификата: LGA-Сертификат № 7381115. Прошёл типовые испытания и контроль.
8. НЕ ИСПОЛЬЗУЕТСЯ.
9. Заявленные технические характеристики:
Оборудование, подпадающее под настоящую декларацию о технических характеристиках, соответствует существенным характеристикам и требованиям к рабочим характеристикам, указанным ниже:
– Применяемые стандарты: EN 12050-1:2001 или EN 12050-2:2000 (SE1.50).
10. Технические характеристики оборудования, указанные в пунктах 1 и 2, соответствуют заявленным техническим характеристикам из пункта 9.

RO:**Declarație UE de performanță în conformitate cu anexa III a Regulamentului (UE) nr 305/2011 (reglementare privind produsele pentru construcții)**

1. Cod unic de identificare a tipului de produs:
– EN 12050-1 sau EN 12050-2 (SE1.50).
2. Tipul, lotul sau seria, sau orice alt element care permite identificarea produsului pentru construcții după cum este necesar în conformitate cu articolul 11 (4):
– Pompe SE1, SEV marcate cu EN 12050-1 sau EN 12050-2 (SE1.50) pe placa de identificare.
3. Utilizarea sau utilizările preconizate ale produsului pentru construcții, în conformitate cu specificația tehnică armonizată aplicabilă, astfel cum este prevăzut de către producător:
– Pompe pentru pomparea apei uzate conținând materii fecale, marcate cu EN 12050-1 pe placa de identificare.
– Pompe SE1.50 pentru pomparea apei uzate fără materii fecale, marcate cu EN 12050-2 pe placa de identificare.
4. Înregistrată și adresa de contact a fabricantului cerute conform cu articolului 11 (5):
– Grundfos Holding A/S
Poul Due Jensens Vej 7
8850 Bjerringbro
Danemarca.
5. NU ESTE RELEVANT.
6. Sistemul sau sistemele de evaluare și verificare a constanței performanței produsului pentru construcții astfel cum este prevăzut în anexa V:
– Sistemul 3.
7. În cazul declarației de performanță pentru un produs pentru construcții specificat într-un standard armonizat:
– TÜV Rheinland LGA Products GmbH, număr de identificare: 0197.
Test efectuat conform EN 12050-1 sau EN 12050-2 (SE1.50) potrivit sistemului 3.
(descrierea sarcinilor terței părți așa cum este prevăzut în anexa V)
– Numărul certificatului: LGA-Certificat nr. 7381115. Tip testat și monitorizat.
8. NU ESTE RELEVANT.
9. Performanță declarată:
Produsele specificate de această declarație de performanță sunt în conformitate cu caracteristicile esențiale și cerințele de performanță descrise în cele ce urmează:
– Standarde utilizate: EN 12050-1:2001 sau EN 12050-2:2000 (SE1.50).
10. Performanța produsului identificat la punctele 1 și 2 este în conformitate cu performanța declarată la punctul 9.

SK:**Vyhľadzenie o parametroch EU v súlade s prílohou III nariadenia (EÚ) č. 305/2011 (Nariadenie o stavebných výrobkoch)**

1. Jedinečný identifikačný kód typu výrobku:
– EN 12050-1 alebo EN 12050-2 (SE1.50).
2. Typ, číslo výrobnej dávky alebo sériové číslo, alebo akýkoľvek iný prvok umožňujúci identifikáciu stavebného výrobku, ako sa vyžaduje podľa článku 11 ods. 4:
– Čerpadlá SE1, SEV s označením EN 12050-1 alebo EN 12050-2 (SE1.50) na typovom štítku.
3. Zamýšľané použitia stavebného výrobku, ktoré uvádza výrobca, v súlade s uplatniteľnou harmonizovanou technickou špecifikáciou:
– Čerpadlá určené na čerpanie splaškov s obsahom fekálií s označením EN 12050-1 na typovom štítku.
– Čerpadlá SE1.50 určené na čerpanie splaškov bez obsahu fekálií s označením EN 12050-2 na typovom štítku.
4. Názov, registrovaný obchodný názov alebo registrovaná obchodná značka a kontaktná adresa výrobcu podľa požiadaviek článku 11, ods. 5:
– Grundfos Holding A/S
Poul Due Jensens Vej 7
8850 Bjerringbro
Dánsko.
5. NEVŽŤAHUJE SA.
6. Systém alebo systémy posudzovania a overovania nemennosti parametrov stavebného výrobku podľa ustanovení prílohy V:
– Systém 3.
7. V prípade vyhlásenia o parametroch týkajúceho sa stavebného výrobku, na ktorý sa vzťahuje harmonizovaná norma:
– TÜV Rheinland LGA Products GmbH, identifikačné číslo: 0197.
Vykonal skúšku podľa EN 12050-1 alebo EN 12050-2 (SE1.50) v systéme 3.
(popis úloh tretej strany, ako sa uvádzajú v prílohe V)
– Číslo certifikátu: Certifikát LGA č. 7381115. Typovo skúšaný a monitorovaný.
8. NEVŽŤAHUJE SA.
9. Deklarované parametre:
Výrobky, na ktoré sa vzťahuje toto vyhlásenie o parametroch, vyhovujú podstatnými vlastnosťami a parametrami nasledovne:
– Použité normy: EN 12050-1:2001 alebo EN 12050-2:2000 (SE1.50).
10. Parametre výrobku uvedené v bodoch 1 a 2 sú v zhode s deklarovými parametrami v bode 9.

SI:**Izjava EU o delovanju v skladu z Dodatkom III Uredbe (EU) št. 305/2011 (uredba o gradbenih proizvodih)**

1. Edinstvena identifikacijska koda za tip izdelka:
 - EN 12050-1 ali EN 12050-2 (SE1.50).
2. Tip, serijska številka ali kateri koli drug element, ki dovoljuje identifikacijo gradbenega proizvoda, kot to zahteva člen 11(4):
 - Črpalke SE1, SEV z oznako EN 12050-1 ali EN 12050-2 (SE1.50) na tipski ploščici.
3. Predvidena uporaba gradbenega proizvoda v skladu z veljavnimi harmoniziranimi tehničnimi specifikacijami, kot jo predvideva proizvajalec:
 - Črpalke za črpanje odpadne vode, ki vsebuje fekalije, z oznako EN 12050-1 na tipski ploščici.
 - Črpalke SE1.50 za črpanje odpadne vode, ki ne vsebuje fekalij, z oznako EN 12050-2 na tipski ploščici.
4. Ime, registrirano trgovsko ime ali registrirana blagovna znamka in naslov proizvajalca, kot zahteva člen 11(5):
 - Grundfos Holding A/S
Poul Due Jensens Vej 7
8850 Bjerringbro
Danska.
5. NI POMEMBNO.
6. Sistem ali sistemi ocenjevanja in preverjanja stalnosti delovanja gradbenega proizvoda, kot je opredeljeno v Dodatku V:
 - Sistem 3.
7. Če izjavo o delovanju gradbenega proizvoda pokriva harmonizirani standard:
 - TÜV Rheinland LGA Products GmbH, identifikacijska številka: 0197.
Test izveden v skladu z EN 12050-1 ali EN 12050-2 (SE1.50) v sklopu sistema 3.
(opis nalog tretje osebe, kot to določa Dodatek V)
 - Številka certifikata: Certifikat LGA št. 7381115. Testirano glede tipa in nadzorovano.
8. NI POMEMBNO.
9. Deklarirano delovanje:
 - Proizvodi, ki jih krije ta izjava o delovanju, so skladni z bistvenimi lastnostmi in zahtevami delovanja, kot je opisano v nadaljevanju:
 - Uporabljeni standardi: EN 12050-1:2001 ali EN 12050-2:2000 (SE1.50).
10. Delovanje proizvoda, identificiranega pod točkama 1 in 2, je skladno z deklariranim delovanjem pod točko 9.

RS:**EU deklaracija o performansama u skladu sa Aneksom III propisa (EU) br. 305/2011 (propis o konstrukciji proizvoda)**

1. Jedinствена identifikaciona šifra tipa proizvoda:
 - EN 12050-1 ili EN 12050-2 (SE1.50).
2. Tip, serija ili serijski broj ili neki drugi element koji omogućava identifikaciju konstrukcije proizvoda, kako je propisano shodno Članu 11(4):
 - Pumpe SE1, SEV označene su sa EN 12050-1 ili EN 12050-2 (SE1.50) na natpisnoj pločici.
3. Predviđena namena ili predviđene namene konstruisanog proizvoda u skladu sa važećim i usklađenim tehničkim specifikacijama, kako je predvideo proizvođač:
 - Pumpe za pumpanje otpadnih voda sa fekalnim materijama na natpisnoj pločici imaju oznaku EN 12050-1.
 - Pumpe SE1.50 za pumpanje otpadnih voda bez fekalnih materija na natpisnoj pločici imaju oznaku EN 12050-2.
4. Naziv, registrovana trgovačka marka ili registrovani zaštitni znak i kontakt adresa proizvođača kako je propisano na osnovu Člana 11(5):
 - Grundfos Holding A/S
Poul Due Jensens Vej 7
8850 Bjerringbro
Danska.
5. NIJE RELEVANTNO.
6. Sistem ili sistemi za procenu i verifikaciju konstantnosti performansi konstruisanog proizvoda, kako je predviđeno u Aneksu V:
 - Sistem 3.
7. U slučaju deklaracije o performansama koja se odnosi na konstruisani proizvod koji je obuhvaćen usklađenim standardom:
 - TÜV Rheinland LGA Products GmbH, identifikacioni broj: 0197.
Izvršeno ispitivanje u skladu sa EN 12050-1 ili EN 12050-2 (SE1.50) na osnovu sistema 3
(opis zadataka treće strane kako je opisano u Aneksu V).
 - Broj certifikata: LGA-sertifikat br. 7381115. Ispitivanje i praćenje tipa.
8. NIJE RELEVANTNO.
9. Deklarisane performanse:
 - Proizvodi koji su obuhvaćeni ovom deklaracijom o performansama usklađeni su sa osnovnim karakteristikama i zahtevima za performansama, kako je nadalje opisano:
 - Korišćeni standardi: EN 12050-1:2001 ili EN 12050-2:2000 (SE1.50).
10. Performanse proizvoda identifikovanog u tačkama 1 i 2 u saglasnosti su s deklariranim performansama u tački 9.

FI:**EU-suoritusasointu laadittu asetuksen 305/2011/EU liitteen III mukaisesti (Rakennustuoteasetus)**

1. Tuotetyypin yksilöllinen tunniste:
– EN 12050-1 tai EN 12050-2 (SE1.50).
2. Tyypin-, erä- tai sarjanumero tai muu merkintä, jonka ansiosta rakennustuotteet voidaan tunnistaa, kuten 11 artiklan 4 kohdassa edellytetään:
– SE1-, SEV-pumput, joiden arvokilvessä on merkintä EN 12050-1 tai EN 12050-2 (SE1.50).
3. Valmistajan ennakoima, sovellettavan yhdenmukaistetun teknisen eritelmän mukainen rakennustuotteen aiottu käyttötarkoitus tai -tarkoitukset:
– Pumput ulosteperäistä materiaalia sisältävien jätevesien pumppaukseen. Arvokilvessä on merkintä EN 12050-1.
– SE1.50 pumput sellaisten jätevesien pumppaukseen, jotka eivät sisällä ulosteperäistä materiaalia. Arvokilvessä on merkintä EN 12050-2.
4. Valmistajan nimi, rekisteröity kaupp nimi tai tavaramerkki sekä osoite, josta valmistajaan saa yhteyden, kuten 11 artiklan 5 kohdassa edellytetään:
– Grundfos Holding A/S
Poul Due Jensens Vej 7
8850 Bjerringbro
Tanska.
5. EI TARVITA.
6. Rakennustuotteen suoritusasteen pysyvyyden arviointi- ja varmennusjärjestelmä(t) liitteen V mukaisesti:
– Järjestelmä 3.
7. Kun kyse on yhdenmukaistetun standardin piiriin kuuluvan rakennustuotteen suoritusasteoimoksesta:
– TÜV Rheinland LGA Products GmbH, tunnistenumero: 0197.
Testaus suoritettu standardien EN 12050-1 tai EN 12050-2 (SE1.50) ja järjestelmän 3 mukaisesti.
(Liitteessä V esitettyjä kolmannen osapuolen tehtävien kuvauksia noudattaen.)
– Sertifikaatin numero: LGA-sertifikaatti nro 7381115.
Tyyppitestattu ja valvottu.
8. EI TARVITA.
9. Ilmoitetut suoritusasteot:
Tähän suoritusasteoimokseen kuuluvien tuotteiden perusominaisuudet ja suoritusasteoimukset:
– Sovellettavat standardit: EN 12050-1:2001 tai EN 12050-2:2000 (SE1.50).
10. Kohdissa 1 ja 2 yksilöidyn tuotteen suoritusasteot ovat kohdassa 9 ilmoitettujen suoritusasteojen mukaiset.

SE:**EU prestandadeklaration enligt bilaga III till förordning (EU) nr 305/2011 (byggproduktförordningen)**

1. Produkttypens unika identifikationskod:
– EN 12050-1 eller EN 12050-2 (SE1.50).
2. Typ-, parti- eller serienummer eller någon annan beteckning som möjliggör identifiering av byggprodukter i enlighet med artikel 11.4:
– SE1-, SEV-pumpar märkta med EN 12050-1 eller EN 12050-2 (SE1.50) på typskylten.
3. Byggproduktens avsedda användning eller användningar i enlighet med den tillämpliga, harmoniserade tekniska specifikationen, såsom förutsett av tillverkaren:
– Pumpar för pumpning av avloppsvatten innehållande fekalier märkta med EN 12050-1 på typskylten.
– SE1.50-pumpar för pumpning av fekaliefritt avloppsvatten märkta med EN 12050-2 på typskylten.
4. Tillverkarens namn, registrerade företagsnamn eller registrerade varumärke samt kontaktadress enligt vad som krävs i artikel 11.5:
– Grundfos Holding A/S
Poul Due Jensens Vej 7
8850 Bjerringbro
Danmark.
5. EJ TILLÄMPLIGT.
6. Systemet eller systemen för bedömning och fortlöpande kontroll av byggproduktens prestanda enligt bilaga V:
– System 3.
7. För det fall att prestandadeklarationen avser en byggprodukt som omfattas av en harmoniserad standard:
– TÜV Rheinland LGA Products GmbH, identifikationsnummer: 0197.
Utförde provning enligt EN 12050-1 eller EN 12050-2 (SE1.50) under system 3.
(beskrivning av tredje parts uppgifter såsom de anges i bilaga V)
– Certifikat nummer: LGA-certifikat nr 7381115. Typprovd och övervakad.
8. EJ TILLÄMPLIGT.
9. Angiven prestanda:
Produkterna som omfattas av denna prestandadeklaration överensstämmer med de väsentliga egenskaperna och prestandakraven i följande:
– Tillämpade standarder: EN 12050-1:2001 eller EN 12050-2:2000 (SE1.50).
10. Prestandan för den produkt som anges i punkterna 1 och 2 överensstämmer med den prestanda som anges i punkt 9.

**305/2011 sayılı AB Yönetmeliği Ek III'e uygun olarak performans beyanı
(İnşaat Ürünü Yönetmeliği)**

1. Ürün tipi özel tanımlama kodu:
 - EN 12050-1 veya EN 12050-2 (SE1.50).
2. Gereken şekil inşaat ürününün Madde 11(4)'e göre tanımlanmasına izin veren tip, parti, seri numarası veya başka bir öge:
 - Etiketinde EN 12050-1 veya EN 12050-2 (SE1.50) ifadesi yer alan SE1, SEV pompaları.
3. Üretici tarafından öngörülen biçimde ilgili uyumlu teknik özelliklere uygun olarak inşaat ürününün amaçlanan kullanımı ve kullanımları:
 - Dışkı içeren atık suların pompalanmasına yönelik, etiketinde EN 12050-1 bilgisi bulunan pompalar.
 - Dışkı içermeyen atık suların pompalanmasına yönelik, etiketinde EN 12050-2 bilgisi bulunan SE1.50 pompalar.
4. Madde 11(5)'e göre gereken şekilde üreticinin adı, tescilli ticari adı veya tescilli ticari markası ve iletişim adresi:
 - Grundfos Holding A/S
Poul Due Jensens Vej 7
8850 Bjerringbro
Danimarka.
5. İLGİLİ DEĞİL.
6. Ek V'te belirtilen şekilde inşaat ürününün performansının tutarlılığının değerlendirilmesi ve doğrulanmasına yönelik sistem veya sistemler:
 - Sistem 3.
7. Uyumlu bir standart kapsamındaki bir inşaat ürünüyle ilgili performans beyanı durumunda:
 - TÜV Rheinland LGA Products GmbH, tanımlama numarası: 0197. EN 12050-1 veya EN 12050-2 (SE1.50)'e göre sistem 3 altında gerçekleştirilen test.
(Ek V'te belirtilen şekilde üçüncü taraf işlemlerin açıklaması)
 - Sertifika numarası: LGA Sertifika No. 7381115. Tip test edilmiş ve izlenmiştir.
8. İLGİLİ DEĞİL.
9. Beyan edilen performans:
 - Bu performans beyanı kapsamına giren ürünler, aşağıda belirtilen şekilde temel özelliklere ve performans gereksinimlerine uygundur:
 - Kullanılan standartlar: EN 12050-1:2001 veya EN 12050-2:2000 (SE1.50).
10. 1. ve 2. noktalarda belirtilen ürünün performansı, 9. noktada beyan edilen performansa uygundur.

VI:

Công bố của EC về đặc tính hoạt động theo Phụ lục III của Quy định (EU) Số 305/2011 (Quy Định Sản Phẩm Xây Dựng)

1. Mã nhận dạng riêng của loại sản phẩm:
– EN 12050-1 hoặc EN 12050-2 (SE1.50).
2. Loại, lô hoặc số sêri hoặc bất kỳ yếu tố khác cho phép nhận dạng sản phẩm xây dựng chiếu theo yêu cầu trong Điều 11(4):
– Bơm SE1 và SEV được đánh dấu là EN 12050-1 hoặc EN 12050-2 (SE1.50) trên tấm nhãn.
3. Việc sử dụng hay dự tính sử dụng sản phẩm, tương ứng với ứng dụng phù hợp theo đặc điểm kỹ thuật, như dự kiến của nhà sản xuất:
– Bơm để bơm nước thải có chứa phân được đánh dấu là EN 12050-1 trên tấm nhãn.
– Bơm (SE1.50) để bơm nước thải không chứa phân được đánh dấu là EN 12050-2 trên tấm nhãn.
4. Tên, tên thương mại đã đăng ký hoặc thương hiệu đã đăng ký và địa chỉ liên lạc của nhà sản xuất chiếu theo yêu cầu trong Điều 11(5):
– Grundfos Holding A/S
Poul Due Jensens Vej 7
8850 Bjerringbro
Đan Mạch.
5. KHÔNG LIÊN QUAN.
6. Hệ thống hoặc các hệ thống đánh giá và thẩm tra sự ổn định của đặc tính hoạt động của sản phẩm quy định tại Phụ lục V:
– Hệ thống 3.
7. Trong trường hợp bản công bố đặc tính hoạt động liên quan đến một sản phẩm xây dựng được bao gồm bởi một tiêu chuẩn hài hòa:
– TÜV Rheinland LGA Products GmbH, số nhận diện: 0197.
Thực hiện kiểm tra theo tiêu chuẩn EN 12050-1 hoặc EN 12050-2 theo hệ thống 3.
(mô tả những nhiệm vụ của bên thứ ba như quy định tại Phụ lục V)
– Giấy chứng nhận số: Giấy chứng nhận LGA Số 7381115. Được kiểm tra mẫu và được theo dõi.
8. KHÔNG LIÊN QUAN.
9. Đặc tính hoạt động đã công bố:
Các sản phẩm được bao gồm trong bản công bố đặc tính hoạt động này phù hợp với các đặc điểm thiết yếu và các yêu cầu đặc tính hoạt động được mô tả trong các tài liệu sau:
– Tiêu chuẩn được sử dụng: EN 12050-1:2001 hoặc EN 12050-2:2000 (SE1.50).
10. Đặc tính của sản phẩm được xác định trong mục 1 và 2 phù hợp với đặc tính hoạt động đã công bố tại mục 9.

CN:

根據法規 (EU) 第 305/2011 號附錄 III 之 EU 性能聲明 (營建產品法規)

1. 產品型式之唯一識別碼
– EN 12050-1 或 EN 12050-2 (SE1.50)。
2. 根據第 11 (4) 條規定之型式、批次或序號，或任何其他可識別營建產品的元素：
– SE1, SEV 泵浦於銘牌上標註 EN 12050-1 或 EN 12050-2 (SE1.50)。
3. 依照可適用之調合技術規格，如製造商所預期的目的性使用或使用於營建產品：
– 用於抽取內含排泄物之廢水的泵浦，於銘牌上標註 EN 12050-1。
– 用於抽取不含排泄物之廢水的泵浦，於銘牌上標註 EN 12050-2 (SE1.50)。
4. 根據第 11 (5) 條規定之製造商的名稱、註冊商號或註冊商標及聯絡地址：
– Grundfos Holding A/S
Poul Due Jensens Vej 7
8850 Bjerringbro
丹麥。
5. 不相關。
6. 附錄 V 制定之營建產品性能穩定性評估與驗證系統：
– 系統 3。
7. 若性能聲明與調和標準涵蓋之營建產品相關：
– TÜV Rheinland LGA 產品 GmbH，識別號：0197。
根據 EN 12050-1 或 EN 12050-2 (SE1.50) 以系統 3 進行的測試。
(附錄 V 制定之第三方工作說明)
– 證書號碼：LGA 證書號碼 7381115。型式測試與監測。
8. 不相關。
9. 聲明之性能：
本性能聲明涵蓋之產品符合如下所述之基本特性及性能需求：
– 採用之標準：EN 12050-1:2001 或 EN 12050-2:2000 (SE1.50)。
10. 於第 1 點與第 2 點識別之產品性能符合第 9 點所述之性能聲明。

EU declaration of performance reference number: 96046675.

Székesfehérvár, 15 February 2016



Engineering Manager
GRUNDFOS Holding A/S
Poul Due Jensens Vej 7
8850 Bjerringbro, Denmark

Argentina

Bombas GRUNDFOS de Argentina S.A.
Ruta Panamericana km. 37.500 Centro
Industrial Garin
1619 Garin Pcia. de B.A.
Phone: +54-3327 414 444
Telefax: +54-3327 45 3190

Australia

GRUNDFOS Pumps Pty. Ltd.
P.O. Box 2040
Regency Park
South Australia 5942
Phone: +61-8-8461-4611
Telefax: +61-8-8340 0155

Austria

GRUNDFOS Pumpen Vertrieb Ges.m.b.H.
Grundfosstraße 2
A-5082 Grödig/Salzburg
Tel.: +43-6246-883-0
Telefax: +43-6246-883-30

Belgium

N.V. GRUNDFOS Bellux S.A.
Boomssesteenweg 81-83
B-2630 Aartselaar
Tél.: +32-3-870 7300
Télécopie: +32-3-870 7301

Belarus

Представительство ГРУНДФОС в
Минске
220125, Минск
ул. Шафарьянская, 11, оф. 56, БЦ
«Порт»
Тел.: +7 (375 17) 286 39 72/73
Факс: +7 (375 17) 286 39 71
E-mail: minsk@grundfos.com

Bosna and Herzegovina

GRUNDFOS Sarajevo
Zmaja od Bosne 7-7A,
BH-71000 Sarajevo
Phone: +387 33 592 480
Telefax: +387 33 590 465
www.ba.grundfos.com
e-mail: grundfos@bih.net.ba

Brazil

BOMBAS GRUNDFOS DO BRASIL
Av. Humberto de Alencar Castelo Branco,
630
CEP 09850 - 300
São Bernardo do Campo - SP
Phone: +55-11 4393 5533
Telefax: +55-11 4343 5015

Bulgaria

Grundfos Bulgaria EOOD
Slatina District
Iztochna Tangenta street no. 100
BG - 1592 Sofia
Tel. +359 2 49 22 200
Fax. +359 2 49 22 201
email: bulgaria@grundfos.bg

Canada

GRUNDFOS Canada Inc.
2941 Brighton Road
Oakville, Ontario
L6H 6C9
Phone: +1-905 829 9533
Telefax: +1-905 829 9512

China

GRUNDFOS Pumps (Shanghai) Co. Ltd.
10F The Hub, No. 33 Suhong Road
Minhang District
Shanghai 201106
PRC
Phone: +86 21 612 252 22
Telefax: +86 21 612 253 33

Croatia

GRUNDFOS CROATIA d.o.o.
Buzinski prilaz 38, Buzin
HR-10010 Zagreb
Phone: +385 1 6595 400
Telefax: +385 1 6595 499
www.hr.grundfos.com

Czech Republic

GRUNDFOS s.r.o.
Čajkovského 21
779 00 Olomouc
Phone: +420-585-716 111
Telefax: +420-585-716 299

Denmark

GRUNDFOS DK A/S
Martin Bachs Vej 3
DK-8850 Bjerringbro
Tlf.: +45-87 50 50 50
Telefax: +45-87 50 51 51
E-mail: info_GDK@grundfos.com
www.grundfos.com/DK

Estonia

GRUNDFOS Pumps Eesti OÜ
Peterburi tee 92G
11415 Tallinn
Tel: + 372 606 1690
Fax: + 372 606 1691

Finland

OY GRUNDFOS Pumput AB
Trukkikuja 1
FI-01360 Vantaa
Phone: +358-(0) 207 889 500
Telefax: +358-(0) 207 889 550

France

Pompes GRUNDFOS Distribution S.A.
Parc d'Activités de Chesnes
57, rue de Malacombe
F-38290 St. Quentin Fallavier (Lyon)
Tél.: +33-4 74 82 15 15
Télécopie: +33-4 74 94 10 51

Germany

GRUNDFOS GMBH
Schlüterstr. 33
40699 Erkrath
Tel.: +49-(0) 211 929 69-0
Telefax: +49-(0) 211 929 69-3799
e-mail: infoservice@grundfos.de
Service in Deutschland:
e-mail: kundendienst@grundfos.de

Greece

GRUNDFOS Hellas A.E.B.E.
20th km. Athinon-Markopoulou Av.
P.O. Box 71
GR-19002 Peania
Phone: +0030-210-66 83 400
Telefax: +0030-210-66 46 273

Hong Kong

GRUNDFOS Pumps (Hong Kong) Ltd.
Unit 1, Ground floor
Siu Wai Industrial Centre
29-33 Wing Hong Street &
68 King Lam Street, Cheung Sha Wan
Kowloon
Phone: +852-27861706 / 27861741
Telefax: +852-27858664

Hungary

GRUNDFOS Hungária Kft.
Park u. 8
H-2045 Törökbálint,
Phone: +36-23 511 110
Telefax: +36-23 511 111

India

GRUNDFOS Pumps India Private Limited
118 Old Mahabalipuram Road
Thoraiakkam
Chennai 600 096
Phone: +91-44 2496 6800

Indonesia

PT. GRUNDFOS POMPA
Graha Intirub Lt. 2 & 3
Jln. Cililitan Besar No.454. Makasar,
Jakarta Timur
ID-Jakarta 13650
Phone: +62 21-469-51900
Telefax: +62 21-460 6910 / 460 6901

Ireland

GRUNDFOS (Ireland) Ltd.
Unit A, Merrywell Business Park
Ballymount Road Lower
Dublin 12
Phone: +353-1-4089 800
Telefax: +353-1-4089 830

Italy

GRUNDFOS Pompe Italia S.r.l.
Via Gran Sasso 4
I-20060 Truccazzano (Milano)
Tel.: +39-02-95838112
Telefax: +39-02-95309290 / 95838461

Japan

GRUNDFOS Pumps K.K.
Gotanda Metalion Bldg., 5F,
5-21-15, Higashi-gotanda
Shiagawa-ku, Tokyo
141-0022 Japan
Phone: +81 35 448 1391
Telefax: +81 35 448 9619

Korea

GRUNDFOS Pumps Korea Ltd.
6th Floor, Aju Building 679-5
Yeoksam-dong, Kangnam-ku, 135-916
Seoul, Korea
Phone: +82-2-5317 600
Telefax: +82-2-5633 725

Latvia

SIA GRUNDFOS Pumps Latvia
Deglava biznesa centrs
Augusta Deglava ielā 60, LV-1035, Rīga,
Tālr.: + 371 714 9640, 7 149 641
Fakss: + 371 914 9646

Lithuania

GRUNDFOS Pumps UAB
Smolensko g. 6
LT-03201 Vilnius
Tel: + 370 52 395 430
Fax: + 370 52 395 431

Malaysia

GRUNDFOS Pumps Sdn. Bhd.
7 Jalan Peguam U1/25
Glenmarie Industrial Park
40150 Shah Alam
Selangor
Phone: +60-3-5569 2922
Telefax: +60-3-5569 2866

Mexico

Bombas GRUNDFOS de México S.A. de
C.V.
Boulevard TLC No. 15
Parque Industrial Stiva Aeropuerto
Apodaca, N.L. 66600
Phone: +52-81-8144 4000
Telefax: +52-81-8144 4010

Netherlands

GRUNDFOS Netherlands
Veluwezoom 35
1326 AE Almere
Postbus 22015
1302 CA ALMERE
Tel.: +31-88-478 6336
Telefax: +31-88-478 6332
E-mail: info_gnl@grundfos.com

New Zealand

GRUNDFOS Pumps NZ Ltd.
17 Beatrice Tinsley Crescent
North Harbour Industrial Estate
Albany, Auckland
Phone: +64-9-415 3240
Telefax: +64-9-415 3250

Norway

GRUNDFOS Pumper A/S
Strømsveien 344
Postboks 235, Leirdal
N-1011 Oslo
Tlf.: +47-22 90 47 00
Telefax: +47-22 32 21 50

Poland

GRUNDFOS Pompy Sp. z o.o.
ul. Klonowa 23
Baranowo k. Poznania
PL-62-081 Przeźmierowo
Tel: (+48-61) 650 13 00
Fax: (+48-61) 650 13 50

Portugal

Bombas GRUNDFOS Portugal, S.A.
Rua Calvet de Magalhães, 241
Apartado 1079
P-2770-153 Paço de Arcos
Tel.: +351-21-440 76 00
Telefax: +351-21-440 76 90

Romania

GRUNDFOS Pompe România SRL
Bd. Biruintei, nr 103
Pantelimon county Ilfov
Phone: +40 21 200 4100
Telefax: +40 21 200 4101
E-mail: romania@grundfos.ro

Russia

ООО Грундфос Россия
109544, г. Москва, ул. Школьная, 39-41,
стр. 1
Тел. (+7) 495 564-88-00 (495) 737-30-00
Факс (+7) 495 564 88 11
E-mail grundfos.moscow@grundfos.com

Serbia

Grundfos Srbija d.o.o.
Omladinskih brigada 90b
11070 Novi Beograd
Phone: +381 11 2258 740
Telefax: +381 11 2281 769
www.rs.grundfos.com

Singapore

GRUNDFOS (Singapore) Pte. Ltd.
25 Jalan Tukang
Singapore 619264
Phone: +65-6681 9688
Telefax: +65-6681 9689

Slovakia

GRUNDFOS s.r.o.
Prievozská 4D
821 09 BRATISLAVA
Phona: +421 2 5020 1426
sk.grundfos.com

Slovenia

GRUNDFOS LJUBLJANA, d.o.o.
Leskoškova 9e, 1122 Ljubljana
Phone: +386 (0) 1 568 06 10
Telefax: +386 (0)1 568 06 19
E-mail: tehnika-si@grundfos.com

South Africa

GRUNDFOS (PTY) LTD
Corner Mountjoy and George Allen Roads
Wilbart Ext. 2
Bedfordview 2008
Phone: (+27) 11 579 4800
Fax: (+27) 11 455 6066
E-mail: lsmart@grundfos.com

Spain

Bombas GRUNDFOS España S.A.
Camino de la Fuentesilla, s/n
E-28110 Algete (Madrid)
Tel.: +34-91-848 8800
Telefax: +34-91-628 0465

Sweden

GRUNDFOS AB
Box 333 (Lunnagårdsgatan 6)
431 24 Mölndal
Tel.: +46 31 332 23 000
Telefax: +46 31 331 94 60

Switzerland

GRUNDFOS Pumpen AG
Bruggacherstrasse 10
CH-8117 Fällanden/ZH
Tel.: +41-44-806 8111
Telefax: +41-44-806 8115

Taiwan

GRUNDFOS Pumps (Taiwan) Ltd.
7 Floor, 219 Min-Chuan Road
Taichung, Taiwan, R.O.C.
Phone: +886-4-2305 0868
Telefax: +886-4-2305 0878

Thailand

GRUNDFOS (Thailand) Ltd.
92 Chaloom Phrakiat Rama 9 Road,
Dokmai, Pravej, Bangkok 10250
Phone: +66-2-725 8999
Telefax: +66-2-725 8998

Turkey

GRUNDFOS POMPA San. ve Tic. Ltd. Sti.
Gezbe Organize Sanayi Bölgesi
Ihsan dede Caddesi,
2. yol 200. Sokak No. 204
41490 Gezbe/ Kocaeli
Phone: +90 - 262-679 7979
Telefax: +90 - 262-679 7905
E-mail: satis@grundfos.com

Ukraine

Бізнес Центр Європа
Столичне шосе, 103
м. Київ, 03131, Україна
Телефон: (+38 044) 237 04 00
Факс: (+38 044) 237 04 01
E-mail: ukraine@grundfos.com

United Arab Emirates

GRUNDFOS Gulf Distribution
P.O. Box 16768
Jebel Ali Free Zone
Dubai
Phone: +971 4 8815 166
Telefax: +971 4 8815 136

United Kingdom

GRUNDFOS Pumps Ltd.
Grovebury Road
Leighton Buzzard/Beds. LU7 4TL
Phone: +44-1525-850000
Telefax: +44-1525-850011

U.S.A.

GRUNDFOS Pumps Corporation
17100 West 118th Terrace
Olathe, Kansas 66061
Phone: +1-913-227-3400
Telefax: +1-913-227-3500

Uzbekistan

Grundfos Tashkent, Uzbekistan The
Representative Office of Grundfos
Kazakhstan in Uzbekistan
38a, Oybek street, Tashkent
Телефон: (+998) 71 150 3290 / 71 150
3291
Факс: (+998) 71 150 3292

Addresses Revised 25.01.2016

96046675 0316

ECM: 1179801
